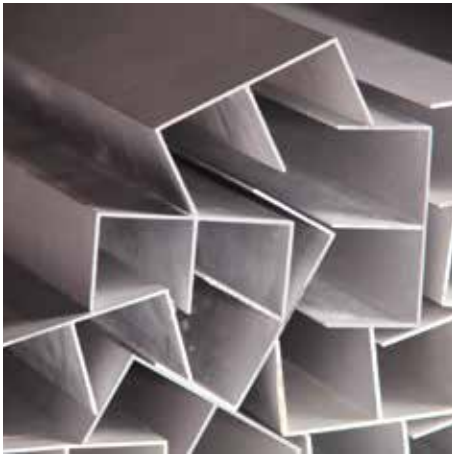


AMFLEX[®]
SLIDING SYSTEMS

Elastīga pieeja bīdāmo sistēmu dizainam

SATURS



5

Bīdāmās sistēmas

Bīdāmās sistēmas	5
Durvju izgatavošana	5
Bīdāmās sistēmas	
A10	6
A18	8
J10	10
J18	12
L10	14
L18	16
T10	18
H18	20
P10	22
P18	24
U10	26
U16	28
U18	30

32

Der zināt

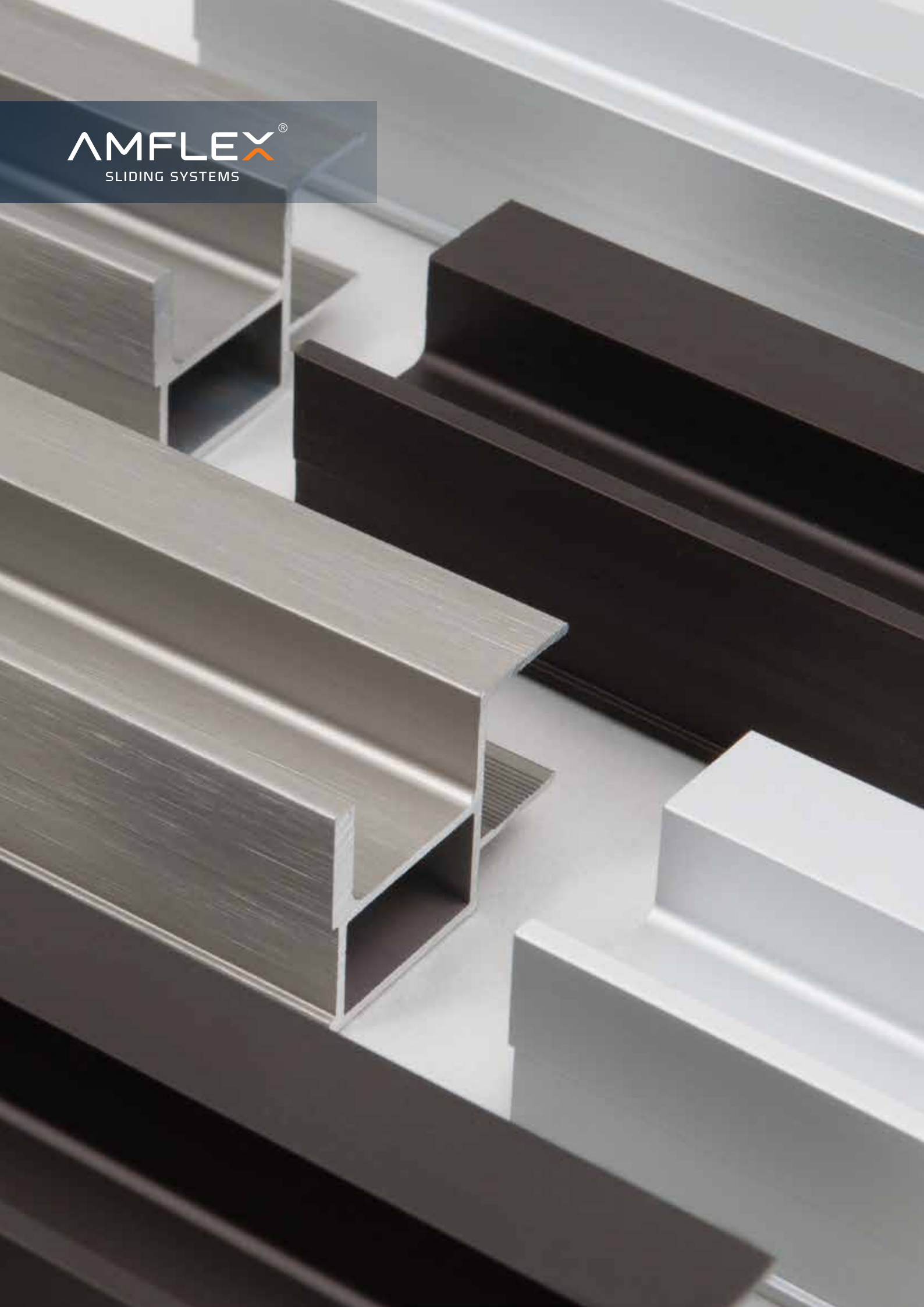
Uzstādīšanas instrukcija	
Apkopojošā tabula	32
Premium Soft close 401.29.700	34
Soft close 401.29.511	36
Durvju uzstādīšana	37

38

Iedvesmai

P18	38
L18	39
U16	40
A10	41
J10	42

AMFLEX[®]
SLIDING SYSTEMS



AMFLEX BĪDĀMĀS SISTĒMAS

AMFLEX bīdāmo sistēmu pamatā ir viegli apstrādājami alumīnija profili un precīzi izvēlētas, kvalitatīvas funkcionālās sastāvdaļas. Sistēmu dizains izstrādāts, ņemot vērā klientu ieteikumus un vēlmes, kā arī izmantojot mūsu uzkrāto ilggadējo pieredzi.

Katra no AMFLEX bīdāmo sistēmu sērijām piedāvā atšķirīgu dizaina un funkcionalitātes risinājumu, kas ļauj tās izmantot dažādos interjeros gan privātas, gan sabiedriskas nozīmes ēkās.

- 7 bīdāmo sistēmu dizaina līnijas
- 7 dažādi profilu toņi – grafičs, balts, alumīnijs, matēts zelts, brūns, melns un nerūsējoša tērauda
- dažādas pildījuma materiāla kombinācijas – stikls, spogulis, lamināts
- integrēts soft close – klusai un vienmērīgai aizvēršanai
- piemērojamas starptelpu nodalīšanai

GATAVU BĪDĀMO DURVJU IZGATAVOŠANA

Pēc klientu pieprasījuma, papildus bīdāmo sistēmu izstrādāšanai un tirdzniecībai, mēs piedāvājam arī gatavu bīdāmo durvju izgatavošanu pēc individuāla pasūtījuma.

Klienta izvēlē:

- durvju izmēru noteikšana
- profila krāsa
- durvju dizains
- pildījuma materiāla izvēle – lamināts, stikls vai spogulis

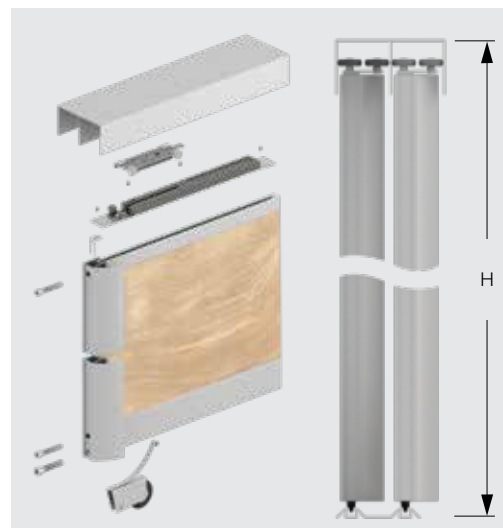
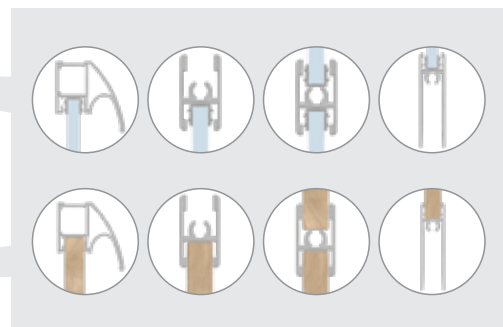
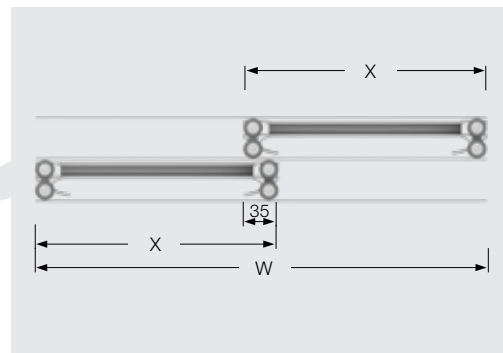
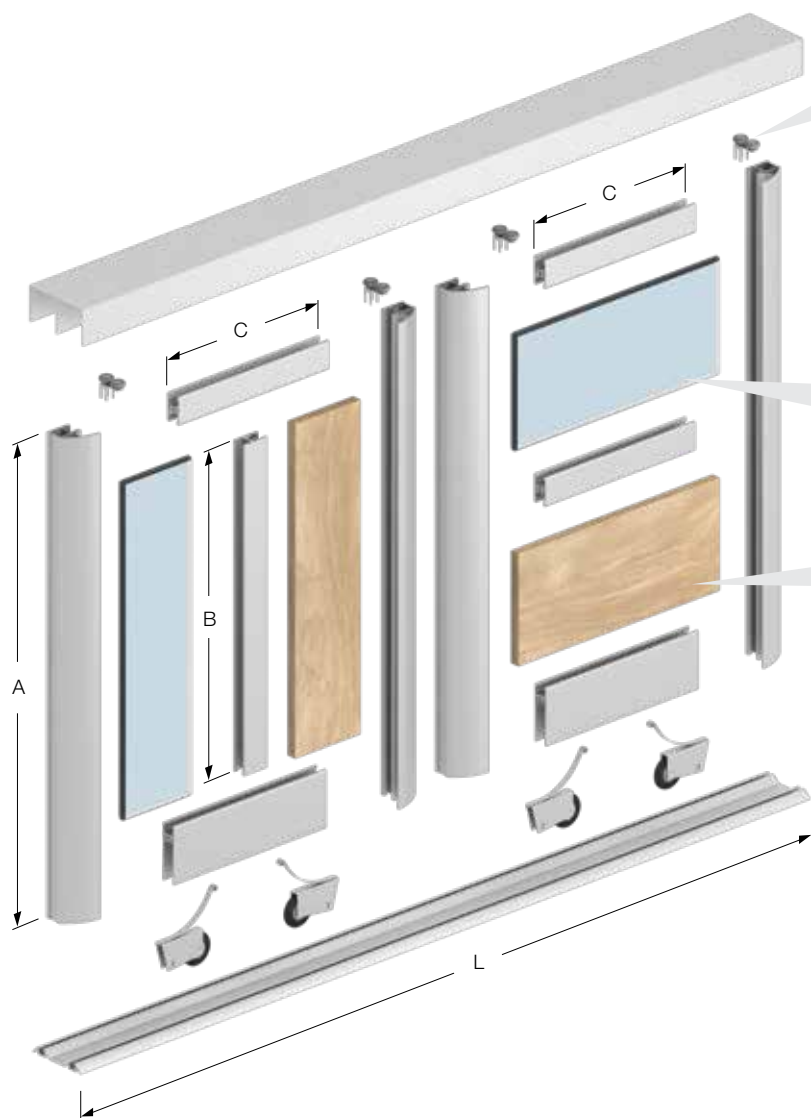
Jums atliek tikai uzstādīšana, jo pārējo darbu paveicam mēs!

AMFLEX bīdāmo durvju sistēmas ir viegli uzstādāmas, darbojas nevainojami un kalpo ilgi!



Durvju uzstādīšanas instrukcija

SISTĒMAS A10 TEHNISKĀ SPECIFIKĀCIJA



Profila A10 pieejamās krāsas

Inox/Nerūsējošs tērauds
Grafiīts
Dabīgs alumīnijs
Maiļēts zelts
Brūns
Melns
Balts

Tehniskā informācija

	Parametru atšifrējumi
H	Ailes augstums
W	Ailes platums
X	Vērtnes platums
A	Roktura profila garums
L	Vadotnes garums
B	Vertikāli savienošā profila garums
C	Horizontālā un savienošā profila garums
N	Vērtņu skaits

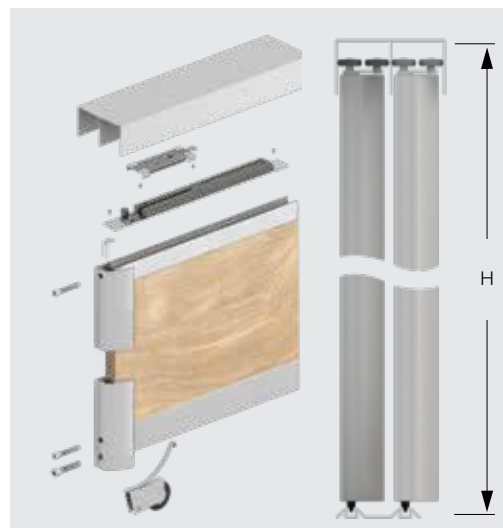
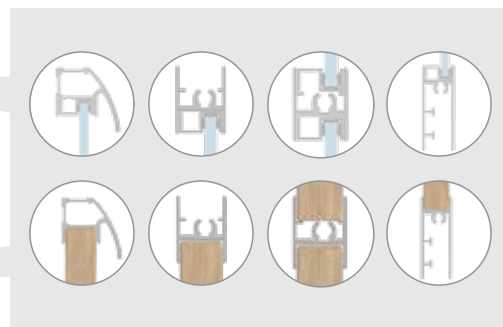
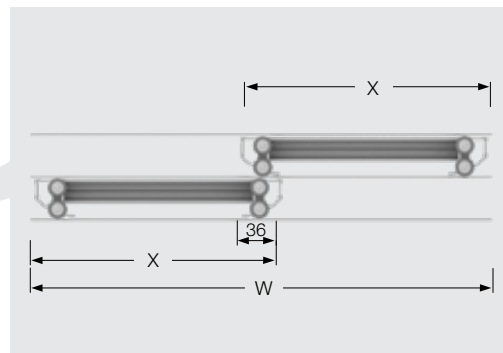
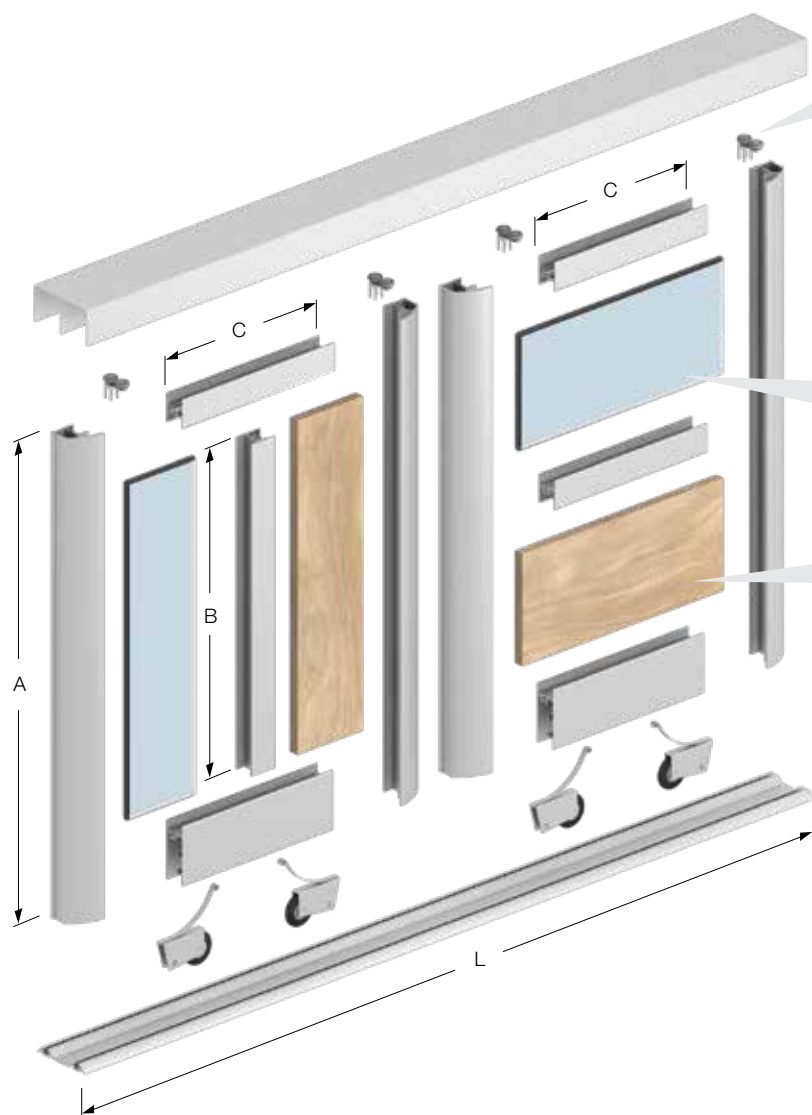
Kalkulācijas tabula

	Bez soft close	Ar soft close
X	$W-6+(35(N-1))$ N	$W-6+(35(N-1))$ N
L	W - 2	W - 2
A	H - 37	H - 47
B	A - 78	A - 78
C	X - 52	X - 52

SISTĒMAS A10 SASTĀVDAĻAS

Tehniskais zīmējums	Nosaukums		Artikuls						
			Inox/ Nerūšējošs tērauds	Grafitis	Melns	Dabīgs alumīnijs	Matēts zelts	Brūns	Balts
	Augšējā vadotne, dubultā	5.8 m	401.01.002.058	401.01.102.058	401.01.302.058	401.01.202.058	401.01.502	401.01.707.58	401.01.802.058
	Augšējā vadotne, viendabīga	5.8 m	401.01.001	401.01.101		401.01.201	401.01.501	401.01.706	401.01.801
	Apakšējā vadotne, dubultā	5.8 m	401.02.002.058	401.01.102.058	401.02.302.058	401.02.202.058	401.02.502.058	401.02.707.58	401.02.802.058
	Apakšējā vadotne, viendabīga	5.8 m	401.02.001	401.02.101		401.02.201	401.02.501	401.02.706	401.02.801
	A10 vertikālais rokturis	2.9 m	401.25.000	401.25.100.029	401.25.305.029	401.25.200.029	401.25.500	401.25.707.029	401.25.800.029
	Apakšējais horizontālais profils	5.8 m	401.18.005	401.18.105.058	401.18.305.058	401.18.205.058	401.18.505	401.18.707.058	401.18.805.058
	Augšējais/vidus horizontālais profils	5.8 m	401.17.005	401.17.105.058	401.17.305.058	401.17.205.058	401.17.505	401.17.707.058	401.17.805.058
	Slotiņa blīvēšanai		401.45.011	401.45.160	401.45.140	401.45.011	401.45.180	401.45.150	401.45.170
	Slotiņas galu fiksators		401.30.001						
	Rulliņu komplekts, nesimetrisks		401.27.A100						
	Premium Soft-close mehānisma komplekts	15-30 kg	401.29.690				Divvirzienu bremzēšanas mehānisms 30 kg	401.29.653	
		30-50 kg	401.29.700				Divvirzienu bremzēšanas mehānisms 50 kg	401.29.651	
	Bīdāmo durvju fiksators						401.29.141		
							401.29.152		
	Atslēdzina durvju fiksatoram						401.29.990		
	Blīvējums stiklam						401.19.010		

SISTĒMAS A18 TEHNISKĀ SPECIFIKĀCIJA



Profila A18 pieejamās krāsas

Dabīgs alumīnijs
Grafīts
Melns
Balts
Brūns

Tehniskā informācija

	Parametru atšifrējumi
H	Ailes augstums
W	Ailes platums
X	Vērtnes platums
A	Roktura profila garums
L	Vadotnes garums
B	Vertikāli savienošā profila garums
C	Horizontālā un savienošā profila garums
N	Vērtņu skaits

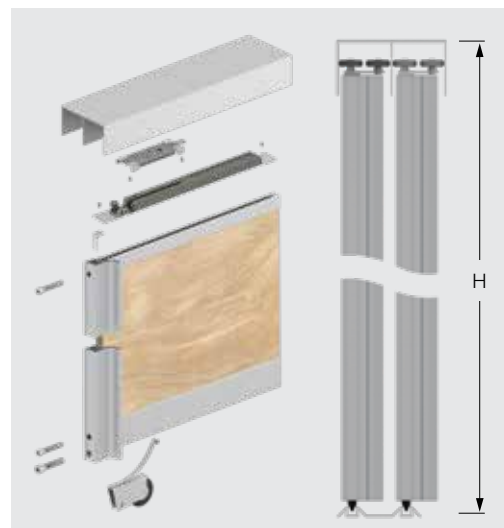
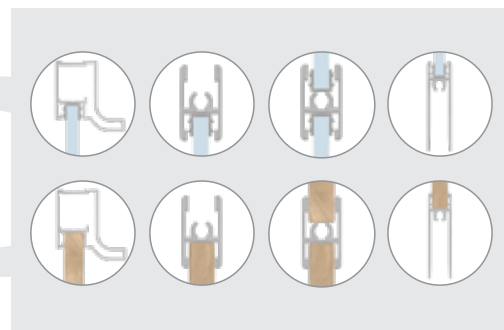
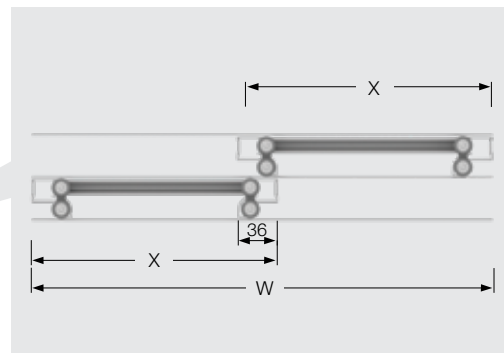
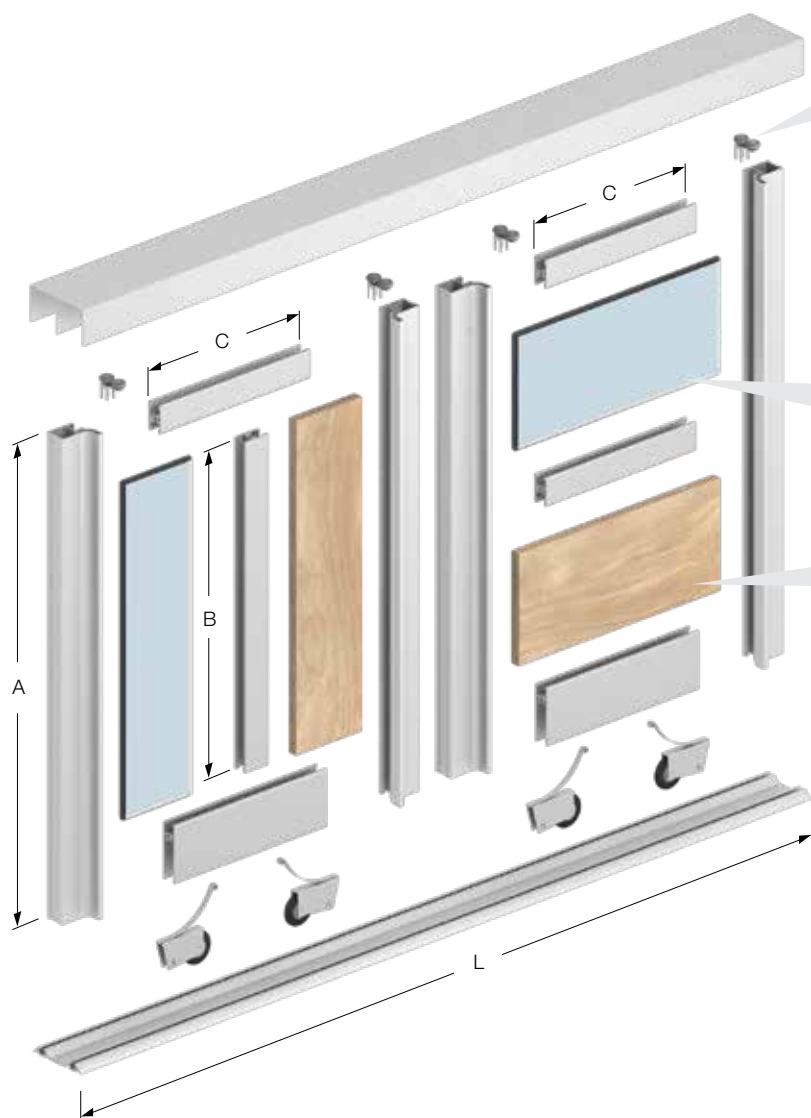
Kalkulācijas tabula

	Bez soft close	Ar soft close
X	$W-6+(36(N-1))$ N	$W-6+(36(N-1))$ N
L	W - 2	W - 2
A	H - 37	H - 47
B	A - 81	A - 81
C	X - 54	X - 54

SISTĒMAS A18 SASTĀVDAĻAS

Tehniskais zīmējums	Nosaukums		Artikuls					
			Dabīgs alumīnijs	Grafīts	Melns	Balts	Brūns	
	Augšējā vadotne, dubultā	5.8 m	401.01.202.058	401.01.102.058	401.01.302.058	401.01.802.058	401.01.707.58	
	Augšējā vadotne, viendaļīga	5.8 m	401.01.201	401.01.101		401.01.801	401.01.706	
	Apakšējā vadotne, dubultā	5.8 m	401.02.202.058	401.02.102.058	401.02.302.058	401.02.802.058	401.02.707.58	
	Apakšējā vadotne, viendaļīga	5.8 m	401.02.201	401.02.101		401.02.801	401.02.706	
	A18 vertikālais rokturis	2.9 m	401.35.200.29	401.35.100.29	401.35.300.29	401.35.800.29	401.35.707.29	
	Apakšējais horizontālais profils	5.8 m	401.33.200.58	401.33.100.58	401.33.300.58	401.33.800.58	401.33.707.58	
	Augšējais/vidus horizontālais profils	5.8 m	401.32.200	401.32.100.58	401.32.300	401.32.800.58	401.32.707	
	Ieliktnis stiklam	5.8 m	401.30.200.58	401.30.100	401.30.300.58	401.30.800.58	401.30.707.29	
	Slotiņa blīvēšanai		401.45.011	401.45.160	401.45.140	401.45.170	401.45.150	
	Slotiņas galu fiksators		401.30.001					
	Rulliņu komplekts, nesimetrisks		401.27.A100					
	Premium Soft-close mehānisma komplekts (30 - 50 kg)	15-30 kg	401.29.690		Divvirzienu bremzēšanas mehānisms 30 kg	401.29.653	Divvirzienu bremzēšanas mehānisms 50 kg	401.29.651
		30-50 kg	401.29.700		Starpvērtnu bremzēšanas mehānisms	401.29.652		
	Montāžas skrūve		401.27.971					
	Bīdāmo durvju fiksators		401.29.141					
			401.29.152					
	Atslēdžiņa durvju fiksatoram		401.29.990					
	Blīvējums stiklam		125.010.12.132					

SISTĒMAS J10 TEHNISKĀ SPECIFIKĀCIJA



Profila J10 pieejamās krāsas

Inox/Nerūsējošs tērauds
Dabīgs alumīnijs
Melns
Brūns

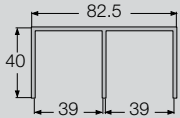
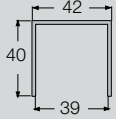
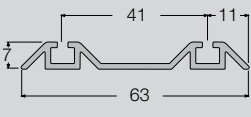
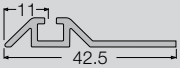
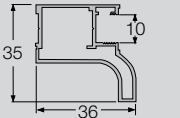
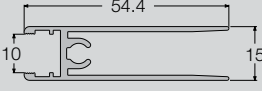
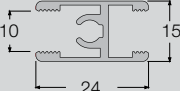
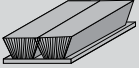


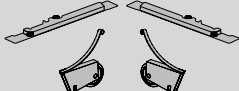

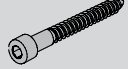
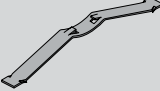

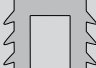
Tehniskā informācija

	Parametru atšifrējumi
H	Ailes augstums
W	Ailes platums
X	Vērtnes platums
A	Roktura profila garums
L	Vadotnes garums
B	Vertikāli savienošā profila garums
C	Horizontālā un savienošā profila garums
N	Vērtņu skaits

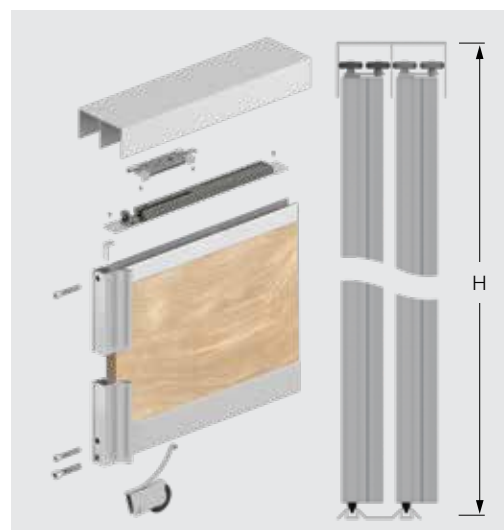
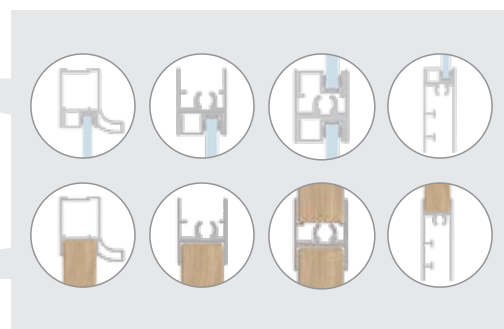
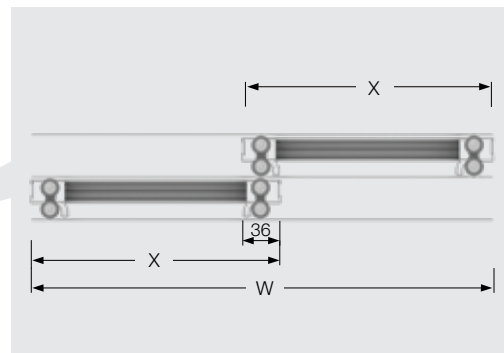
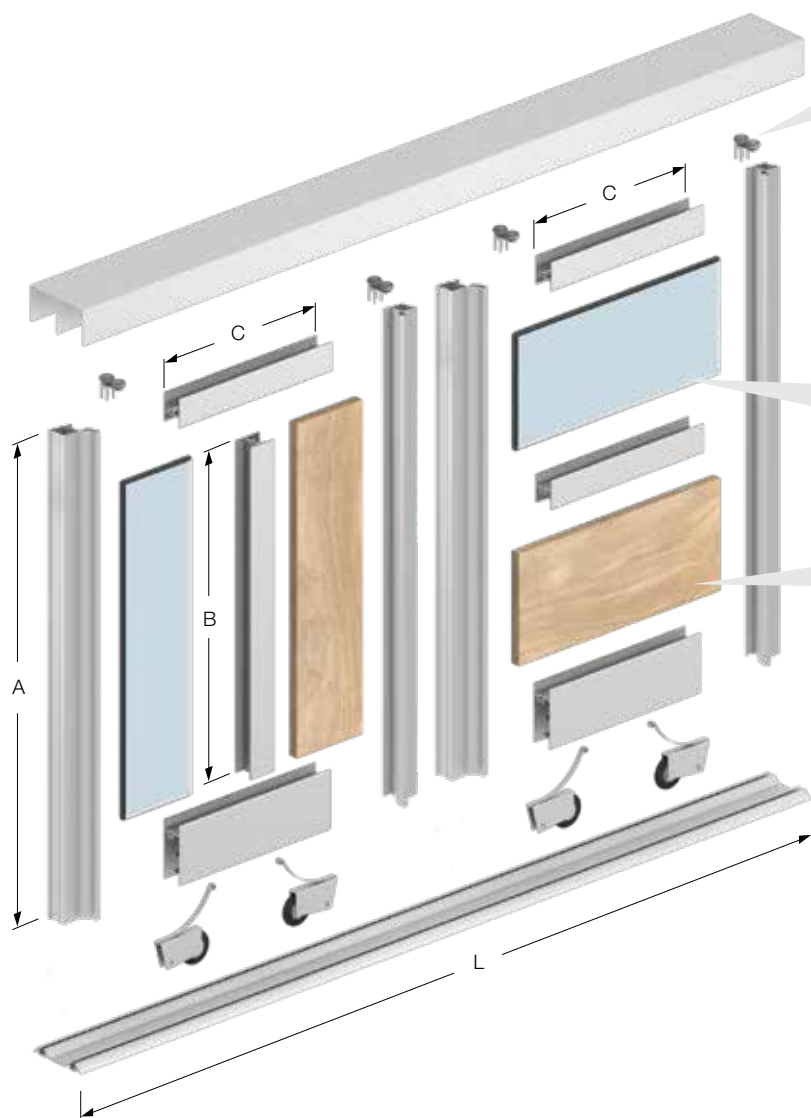
Kalkulācijas tabula

	Bez soft close	Ar soft close
X	$W-6+(36(N-1))$ N	$W-6+(36(N-1))$ N
L	W - 2	W - 2
A	H - 37	H - 47
B	A - 78	A - 78
C	X - 61	X - 61

SISTĒMAS J10 SASTĀVDAĻAS

Tehniskais zīmējums	Nosaukums		Artikuls			
			Inox/Nerūsējošs tērauds	Dabīgs alumīnijs	Melns	Brūns
	Augšējā vadotne, dubultā	5.8 m	401.01.002.058	401.01.202.058	401.01.302.058	401.01.707.58
	Augšējā vadotne, viendaļīga	5.8 m	401.01.001	401.01.201		401.01.706
	Apakšējā vadotne, dubultā	5.8 m	401.02.002.058	401.02.202.058	401.02.302.058	401.02.707.58
	Apakšējā vadotne, viendaļīga	5.8 m	401.02.001	401.02.201		401.02.706
	J10 vertikālais rokturis	2.9 m	401.55.000	401.55.200	401.55.300	401.55.707
	Apakšējais horizontālais profils	5.8 m	401.18.005	401.18.205.029	401.18.305.058	401.18.707.58
	Augšējais/vidus horizontālais profils	5.8 m	401.17.005	401.17.205.029	401.17.305.58	401.17.707.58
	Slotiņa blīvēšanai		401.45.011	401.45.011	401.45.140	401.45.150
	Slotiņas galu fiksators		401.30.001			
	Rulliņu komplekts, nesimetrisks		401.27.A100			
	Premium Soft-close mehānisma komplekts (30 - 50 kg)	15-30 kg	401.29.690		Divvirzienu bremzēšanas mehānisms 30 kg	401.29.653
		30-50 kg	401.29.700		Starpvērtnu bremzēšanas mehānisms	401.29.652
	Montāžas skrūve		401.27.971			
	Bīdāmo durvju fiksators		401.29.141			
			401.29.152			
	Atslēdzīņa durvju fiksatoram		401.29.990			
	Blīvējums stiklam		401.19.010			

SISTĒMAS J18 TEHNISKĀ SPECIFIKĀCIJA



Profila J18 pieejamās krāsas

Dabīgs alumīnijs

Tehniskā informācija

	Parametru atšifrējumi
H	Ailes augstums
W	Ailes platums
X	Vērtnes platums
A	Roktura profila garums
L	Vadotnes garums
B	Vertikāli savienojošā profila garums
C	Horizontālā un savienojošā profila garums
N	Vērtņu skaits

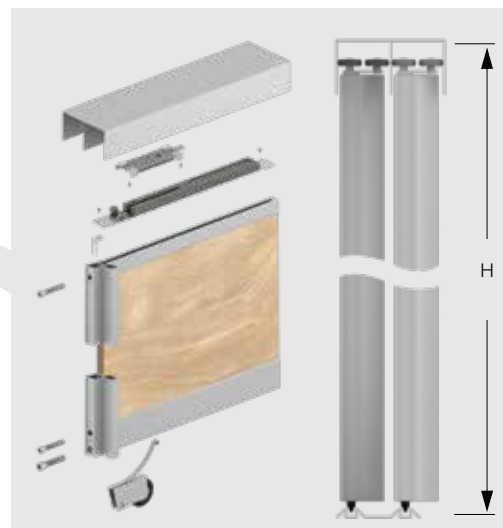
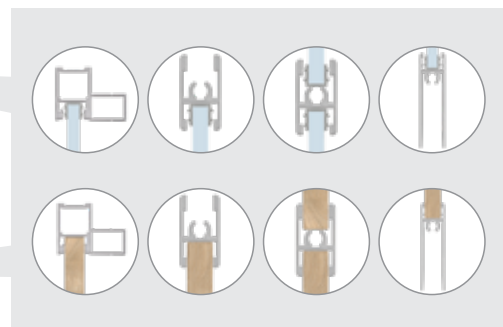
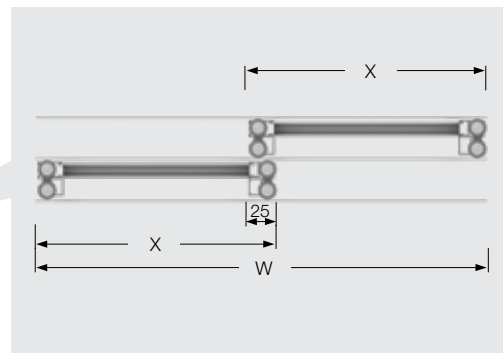
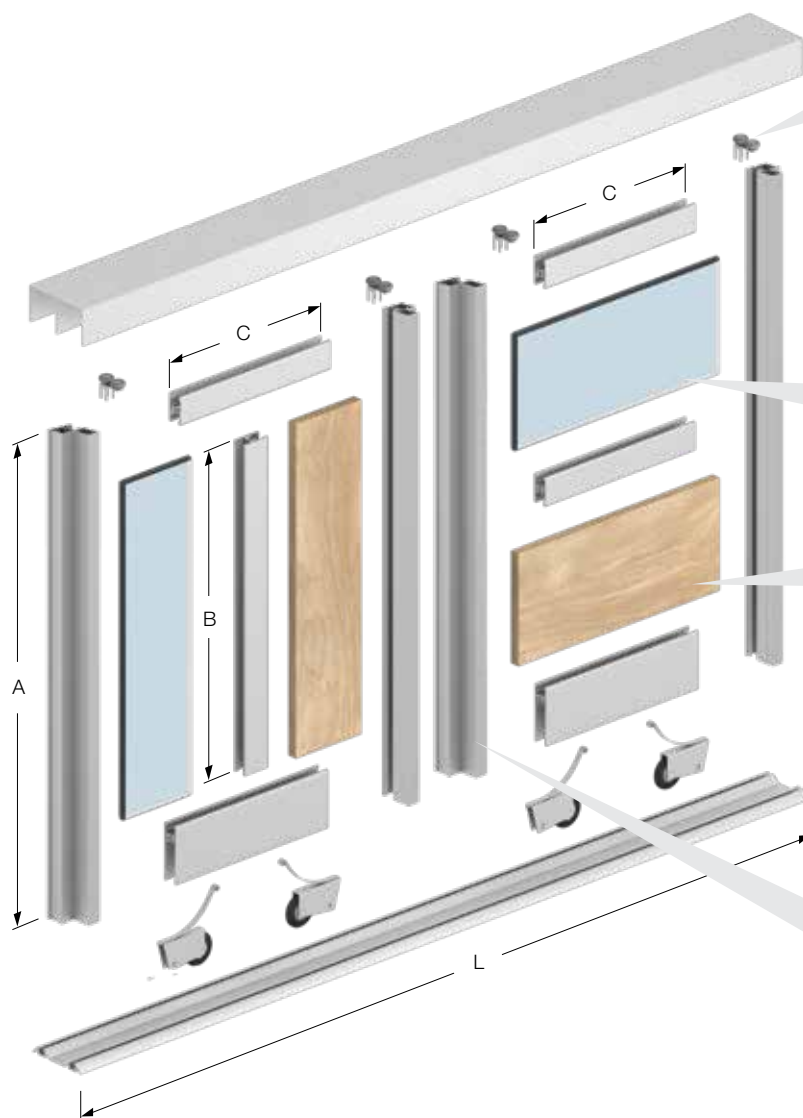
Kalkulācijas tabula

	Bez soft close	Ar soft close
X	$W-6+(36(N-1))$ N	$W-6+(36(N-1))$ N
L	W - 2	W - 2
A	H - 37	H - 47
B	A - 81	A - 81
C	X - 67	X - 67

SISTĒMAS J18 SASTĀVDAĻAS

Tehniskais zīmējums	Nosaukums		Artikuls			
			Dabīgs alumīnijs			
	Augšējā vadotne, dubultā	5.8 m	401.01.202.058			
	Augšējā vadotne, viendaļīga	5.8 m	401.01.201			
	Apakšējā vadotne, dubultā	5.8 m	401.02.202.058			
	Apakšējā vadotne, viendaļīga	5.8 m	401.02.201			
	J18 vertikālais rokturis	2.9 m	401.34.200			
	Apakšējais horizontālais profils	5.8 m	401.33.200.58			
	Augšējais/vidus horizontālais profils	5.8 m	401.32.200.58			
	Ieliktnis stiklam	5.8 m	401.30.200			
	Slotiņa blīvēšanai		401.45.011			
	Slotiņas galu fiksators		401.30.001			
	Rulliņu komplekts, nesimetrisks		401.27.A100			
	Premium Soft-close mehānisma komplekts (30 - 50 kg)	15-30 kg	401.29.690		Divvirzienu bremzēšanas mehānisms 30 kg	401.29.653
		30-50 kg	401.29.700		Divvirzienu bremzēšanas mehānisms 50 kg	401.29.651
					Starpvērtnu bremzēšanas mehānisms	401.29.652
	Montāžas skrūve		401.27.971			
	Bīdāmo durvju fiksators		401.29.152			
	Atslēdzīņa durvju fiksatoram		401.29.990			
	Blīvējums stiklam		125.010.12.132			

SISTĒMAS L10 TEHNISKĀ SPECIFIKĀCIJA



Profila L10 pieejamās krāsas

Grafīts
Dabīgs alumīnijs
Melns
Balts
Brūns

Tehniskā informācija

	Parametru atšifrējumi
H	Ailes augstums
W	Ailes platums
X	Vērtnes platums
A	Roktura profila garums
L	Vadotnes garums
B	Vertikāli savienošā profila garums
C	Horizontālā un savienošā profila garums
N	Vērtņu skaits

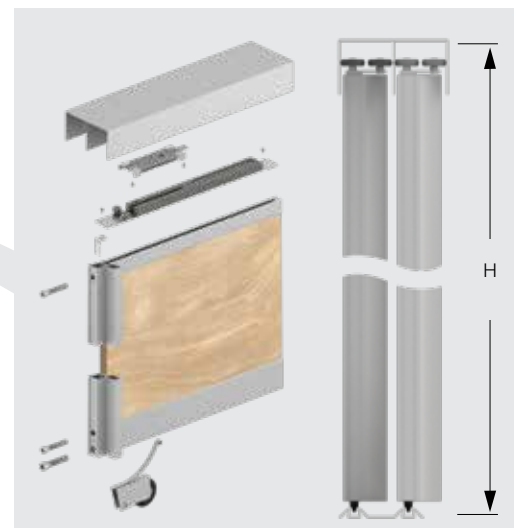
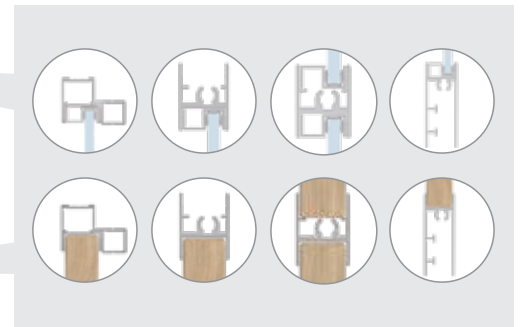
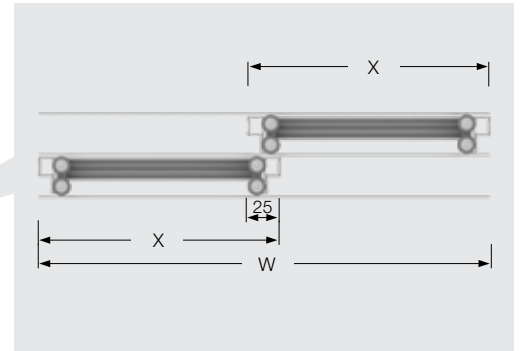
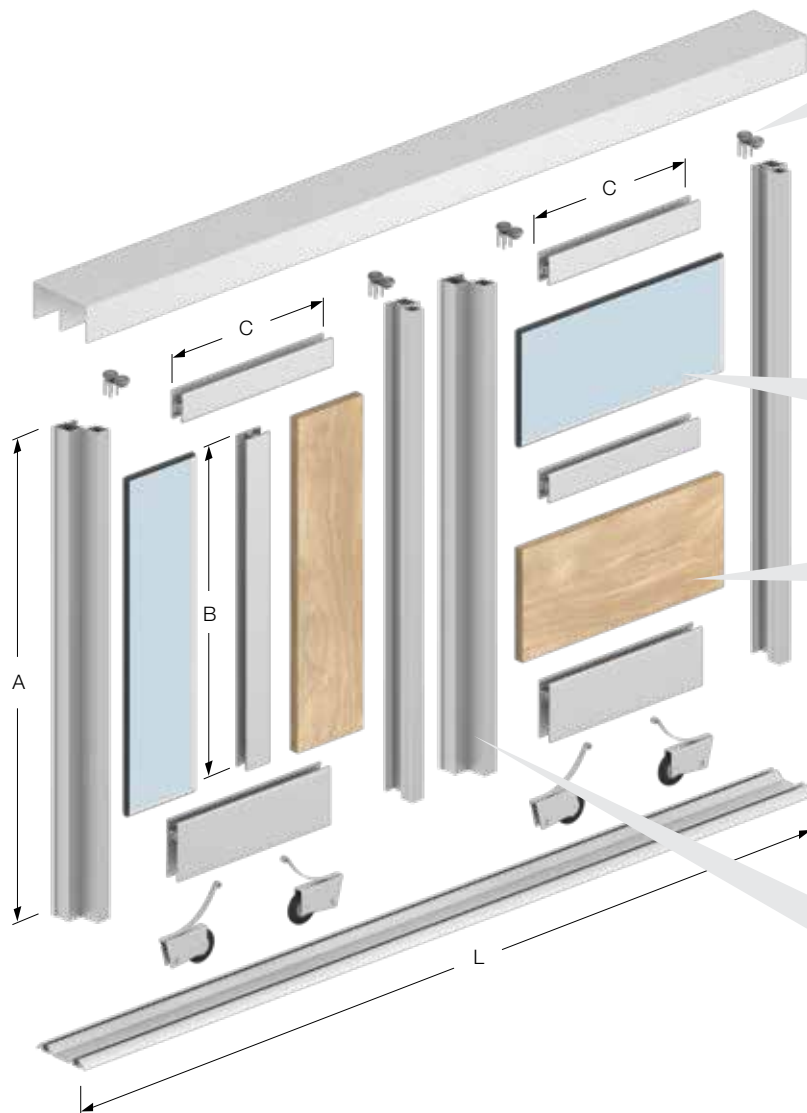
Kalkulācijas tabula

	Bez soft close	Ar soft close
X	$\frac{W-6+(25(N-1))}{N}$	$\frac{W-6+(25(N-1))}{N}$
L	W - 2	W - 2
A	H - 37	H - 47
B	A - 78	A - 78
C	X - 52	X - 52

SISTĒMAS L10 SASTĀVDAĻAS

Tehniskais zīmējums	Nosaukums		Artikuls				
			Grafīts	Dabīgs alumīnijs	Melns	Balts	Brūns
	Augšējā vadotne, dubultā	5.8 m	401.01.102.058	401.01.202.058	401.01.302.058	401.01.802.058	401.01.707.58
	Augšējā vadotne, viendaļīga	5.8 m		401.01.201		401.01.801	
	Apakšējā vadotne, dubultā	5.8 m	401.02.102	401.02.202.058	401.02.302.058	401.02.802.058	401.02.707.58
	Apakšējā vadotne, viendaļīga	5.8 m		401.02.201		401.02.801	
	L10 vertikālais rokturis	2.9 m	401.23.100	401.23.200	401.23.300	401.23.800	401.23.707
	Apakšējais horizontālais profils	5.8 m	401.18.105.058	401.18.205.58	401.18.305.058	401.18.805.058	401.18.707.58
	Augšējais/vidus horizontālais profils	5.8 m	401.17.105.58	401.17.205.029	401.17.305.58	401.17.805.058	401.18.707.58
	Slotiņa blīvēšanai		401.45.160	401.45.011	401.45.140	401.45.170	401.45.150
	Slotiņas galu fiksators		401.30.001				
	Rulliņu komplekts, nesimetrisks		401.27.A100				
	Premium Soft-close mehānisma komplekts (30 - 50 kg)	15-30 kg	401.29.690		Divvirzienu bremzēšanas mehānisms 30 kg	401.29.653	
		30-50 kg	401.29.700		Divvirzienu bremzēšanas mehānisms 50 kg	401.29.651	
	Montāžas skrūve		401.27.971				
			401.29.141				
	Bīdāmo durvju fiksators		401.29.152				
			401.29.990				
	Atslēdzīņa durvju fiksatoram		401.29.990				
	Blīvējums stiklam		401.19.010				

SISTĒMAS L18 TEHNISKĀ SPECIFIKĀCIJA



Profila L18 pieejamās krāsas

Dabīgs alumīnijs
Maiēts zelts
Brūns
Melns
Grafīts
Balts

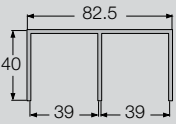
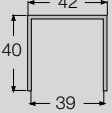
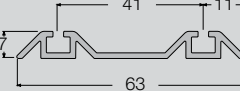
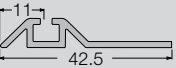
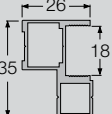
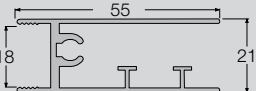
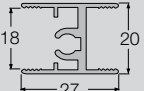
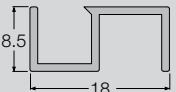
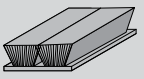


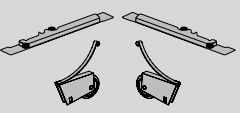

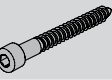
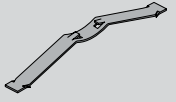


Tehniskā informācija

	Parametru atšifrējumi
H	Ailes augstums
W	Ailes platums
X	Vērtnes platums
A	Roktura profila garums
L	Vadotnes garums
B	Vertikāli savienošā profila garums
C	Horizontālā un savienošā profila garums
N	Vērtņu skaits

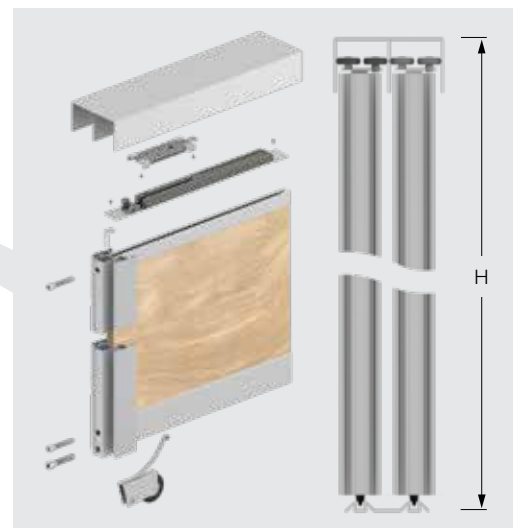
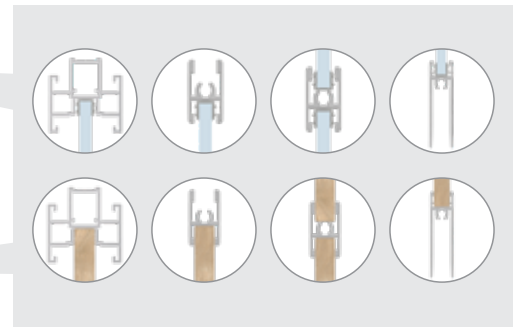
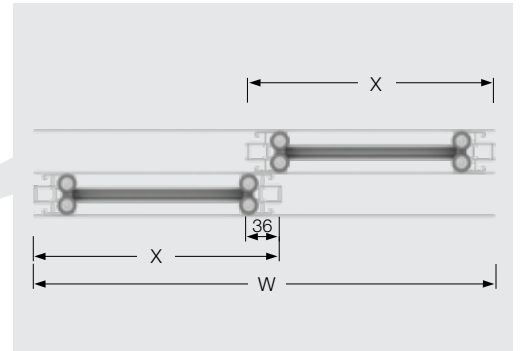
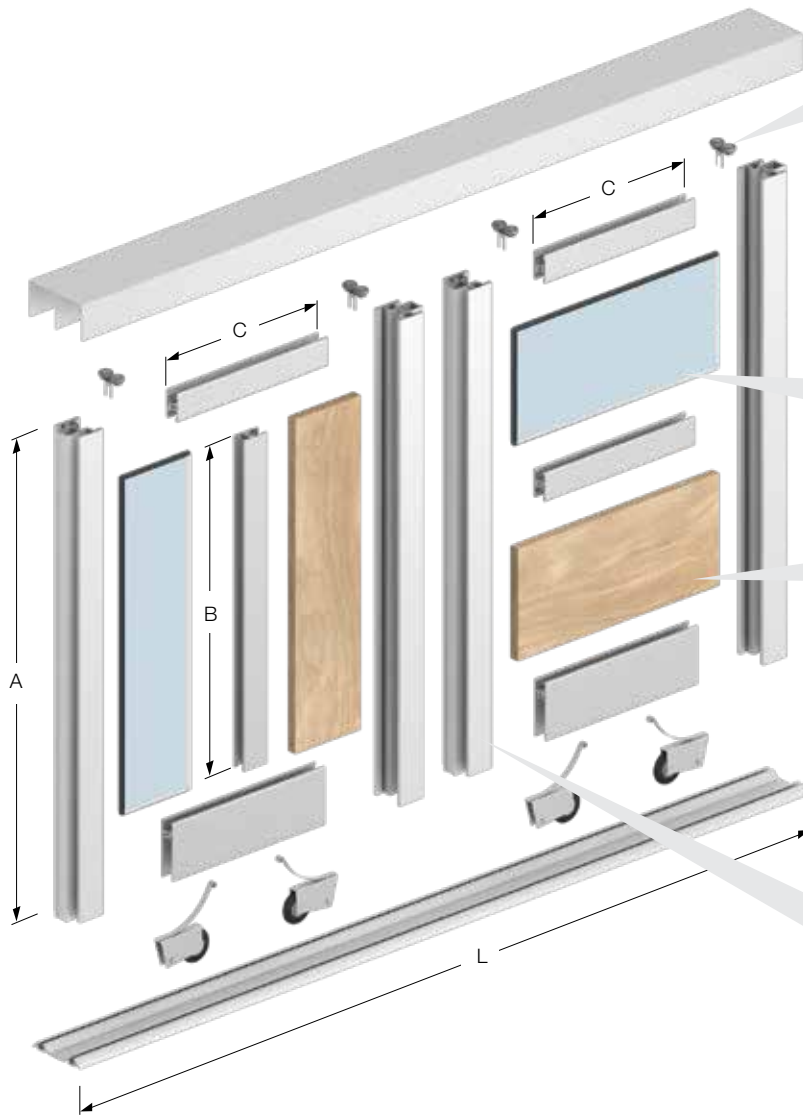
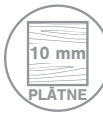
Kalkulācijas tabula

	Bez soft close	Ar soft close
X	$\frac{W-6+(25(N-1))}{N}$	$\frac{W-6+(25(N-1))}{N}$
L	W - 2	W - 2
A	H - 37	H - 47
B	A - 78	A - 78
C	X - 52	X - 52

SISTĒMAS L18 SASTĀVDAĻAS

Tehniskais zīmējums	Nosaukums		Artikuls					
			Dabīgs alumīnijs	Matēts zelts	Brūns	Melns	Grafijs	Balts
	Augšējā vadotne, dubultā	5.8 m	401.01.202.058	401.01.502	401.01.707.58	401.01.302.058	401.01.102.058	401.01.802.058
	Augšējā vadotne, viendabīga	5.8 m	401.01.201	401.01.501	401.01.706		401.01.101	401.01.801
	Apakšējā vadotne, dubultā	5.8 m	401.02.202.058	401.02.502	401.02.707.58	401.02.302.058	401.02.102.058	401.02.802.058
	Apakšējā vadotne, viendabīga	5.8 m	401.02.201	401.02.501	401.02.706		401.02.101	401.02.801
	L18 vertikālais rokturis	2.9 m	401.36.200	401.36.500	401.36.707	401.36.300	401.36.100	401.36.800
	Apakšējais horizontālais profils	5.8 m	401.33.200.58	401.33.500	401.33.707.58	401.33.300.58	401.33.100.58	401.33.800.58
	Augšējais/vidus horizontālais profils	5.8 m	401.32.200.58	401.32.500	401.32.707.29	401.32.300.58	401.32.100.58	401.32.800.58
	Ieliktnis stiklam	5.8 m	401.30.200	401.68.500	401.30.707	401.30.300	401.30.100	401.30.800
	Slotiņa blīvēšanai		401.45.110	401.45.180	401.45.150			401.45.170
	Slotiņas galu fiksators		401.30.001					
	Rullīšu komplekts, nesimetrisks		401.27.A100					
	Premium Soft-close mehānisma komplekts (30 - 50 kg)	15-30 kg	401.29.690		Divvirzienu bremzēšanas mehānisms 30 kg		401.29.653	
		30-50 kg	401.29.700		Divvirzienu bremzēšanas mehānisms 50 kg		401.29.651	
	Montāžas skrūve		401.27.971					
	Bidāmo durvju fiksators		401.29.141					
			401.29.152					
	Atslēdzīga durvju fiksatoram		401.29.990					
	Blīvējums stiklam		125.010.12.132					

SISTĒMAS T10 TEHNISKĀ SPECIFIKĀCIJA



Profila T10 pieejamās krāsas

Inox/Nerūsējošs tērauds
Dabīgs alumīnijs

Tehniskā informācija

	Parametru atšifrējumi
H	Ailes augstums
W	Ailes platums
X	Vērtnes platums
A	Roktura profila garums
L	Vadotnes garums
B	Vertikāli savienojošā profila garums
C	Horizontālā un savienojošā profila garums
N	Vērtņu skaits

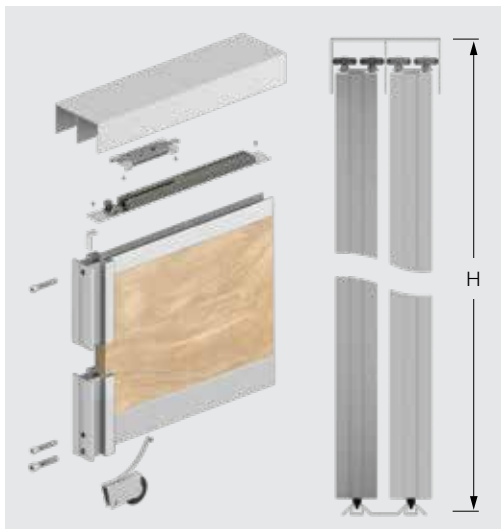
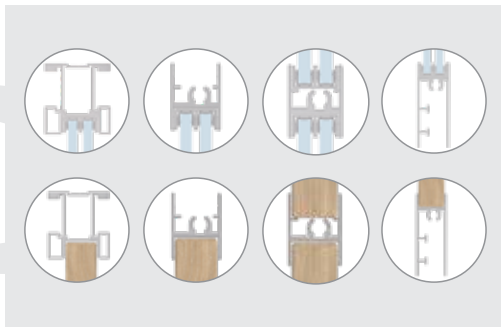
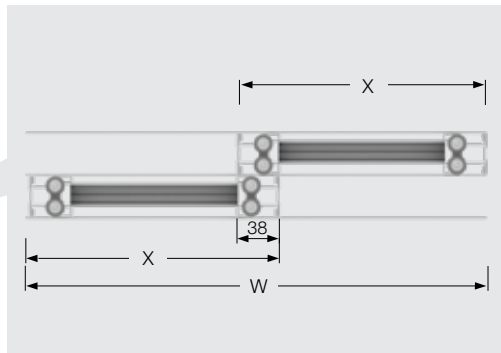
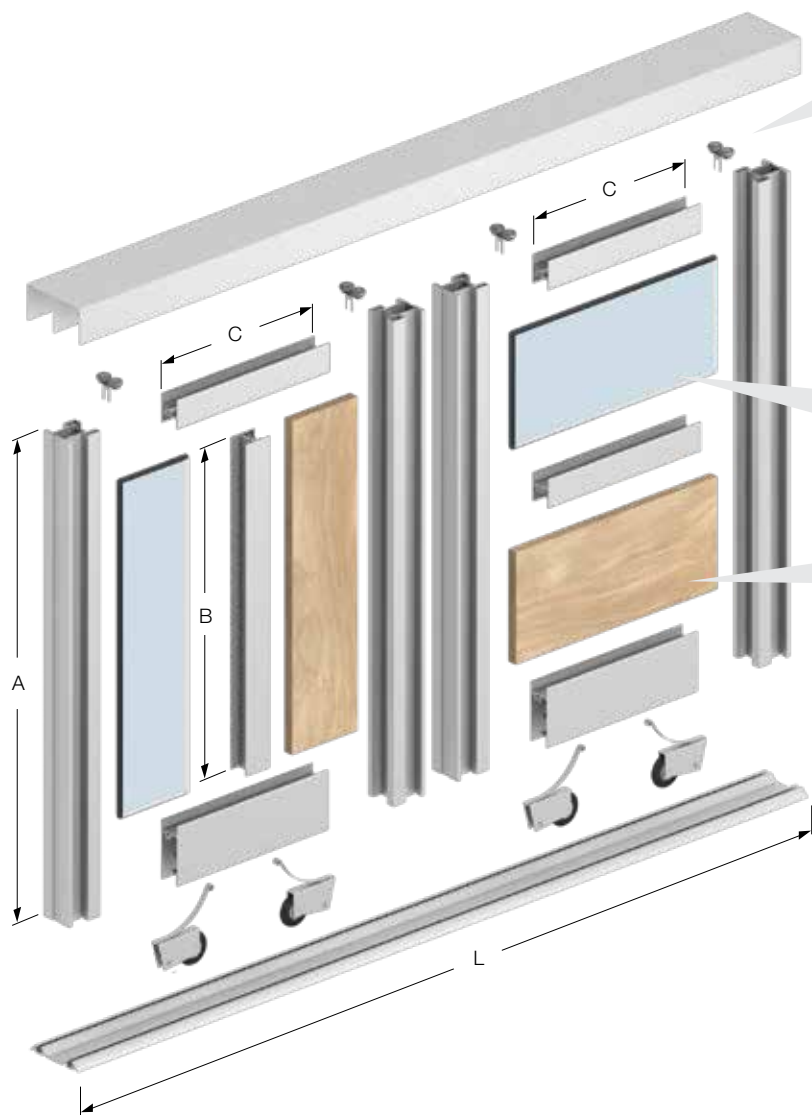
Kalkulācijas tabula

	Bez soft close	Ar soft close
X	$W-6+(36(N-1))$ N	$W-6+(36(N-1))$ N
L	W - 2	W - 2
A	H - 37	H - 47
B	A - 81	A - 81
C	X - 56	X - 56

SISTĒMAS T10 SASTĀVDAĻAS

Tehniskais zīmējums	Nosaukums		Artikuls			
			Inox/Nerūsējošs tērauds		Dabīgs alumīnijs	
	Augšējā vadotne, dubultā	5.8 m	401.01.002		401.01.202.058	
	Augšējā vadotne, viendaļīga	5.8 m	401.01.001		401.01.201	
	Apakšējā vadotne, dubultā	5.8 m	401.02.002		401.02.202.058	
	Apakšējā vadotne, viendaļīga	5.8 m	401.02.001		401.02.201	
	T10 vertikālais rokturis	2.9 m	401.58.000		401.58.200	
	Apakšējais horizontālais profils	5.8 m	401.18.005		401.18.205.58	
	Augšējais/vidus horizontālais profils	5.8 m	401.17.005		401.17.205.58	
	Slotiņa blīvēšanai		401.45.011		401.45.011	
	Slotiņas galu fiksators		401.30.001			
	Rulliņu komplekts, simetrisks		401.27.H100			
	Premium Soft-close mehānisma komplekts (30 - 50 kg)	15-30 kg	401.29.690		Divvirzienu bremzēšanas mehānisms 30 kg	401.29.653
		30-50 kg	401.29.700		Divvirzienu bremzēšanas mehānisms 50 kg	401.29.651
	Bīdāmo durvju fiksators		401.27.971			
			401.29.141			
			401.29.152			
	Atslēdzīņa durvju fiksatoram		401.29.990			
	Blīvējums stiklam		401.19.010			

SISTĒMAS H18 TEHNISKĀ SPECIFIKĀCIJA



Profila H18 pieejamās krāsas

Dabīgs alumīnijs

Tehniskā informācija

	Parametru atšifrējumi
H	Ailes augstums
W	Ailes platums
X	Vērtnes platums
A	Roktura profila garums
L	Vadotnes garums
B	Vertikāli savienojošā profila garums
C	Horizontālā un savienojošā profila garums
N	Vērtņu skaits

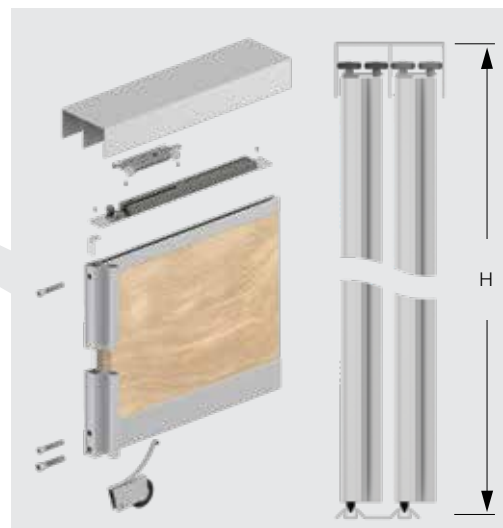
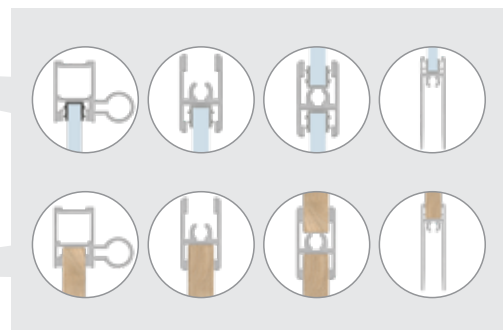
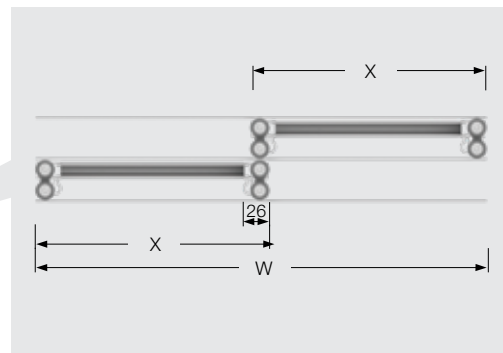
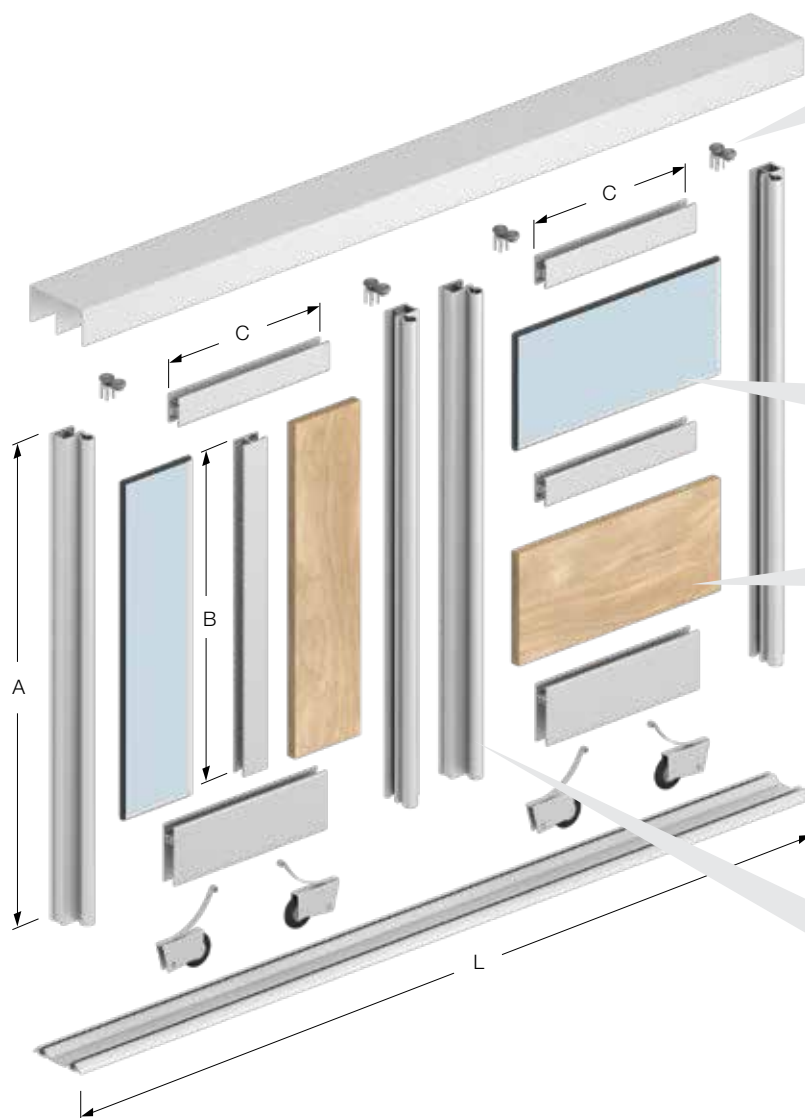
Kalkulācijas tabula

	Bez soft close	Ar soft close
X	$W-6+(38(N-1))$ N	$W-6+(38(N-1))$ N
L	W - 2	W - 2
A	H - 37	H - 47
B	A - 81	A - 81
C	X - 76	X - 76

SISTĒMAS H18 SASTĀVDAĻAS

Tehniskais zīmējums	Nosaukums		Artikuls			
			Dabīgs alumīnijs			
	Augšējā vadotne, dubultā	5.8 m	401.01.202.058			
	Augšējā vadotne, viendaļīga	5.8 m	401.01.201			
	Apakšējā vadotne, dubultā	5.8 m	401.02.202.058			
	Apakšējā vadotne, viendaļīga	5.8 m	401.02.201			
	H18 vertikālais rokturis	2.5 m	401.38.225			
		2.9 m	401.38.200			
	Apakšējais horizontālais profils	5.8 m	401.33.200.58			
	Augšējais/vidus horizontālais profils	5.8 m	401.32.200.58			
	Ieliktnis stiklam	5.8 m	401.30.200			
	Ieliktnis dubultam stiklam	5.8 m	401.31.200			
	Slotiņa blīvēšanai		01.45.011			
	Slotiņas galu fiksators		401.30.001			
	Rulliņu komplekts, simetrisks		401.27.H100			
	Premium Soft-close mehānisma komplekts (30 - 50 kg)	15-30 kg	401.29.690		Divvirzienu bremsēšanas mehānisms 30 kg	401.29.653
		30-50 kg	401.29.700		Starpvērtnu bremsēšanas mehānisms	401.29.652
	Montāžas skrūve		401.27.971			
	Bīdāmo durvju fiksators		401.29.152			
	Atslēdzīņa durvju fiksatoram		401.29.990			
	Blīvējums stiklam		125.010.12.132			

SISTĒMAS P10 TEHNISKĀ SPECIFIKĀCIJA



Profila P10 pieejamās krāsas

Inox/Nerūsējošs tērauds
Dabīgs alumīnijs
Matēts zelts
Brūns

Tehniskā informācija

	Parametru atšifrējumi
H	Ailes augstums
W	Ailes platums
X	Vērtnes platums
A	Roktura profila garums
L	Vadotnes garums
B	Vertikāli savienojošā profila garums
C	Horizontālā un savienojošā profila garums
N	Vērtņu skaits

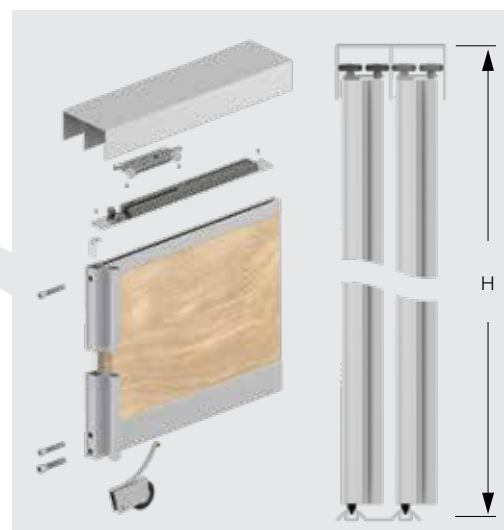
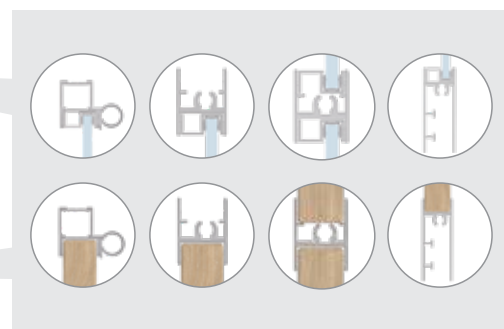
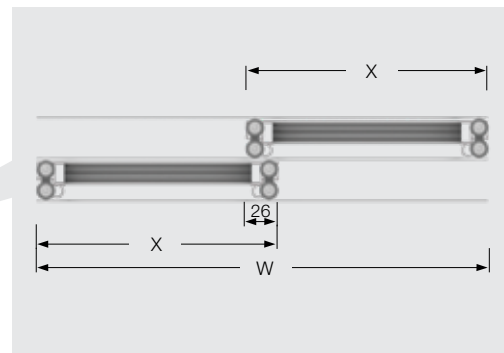
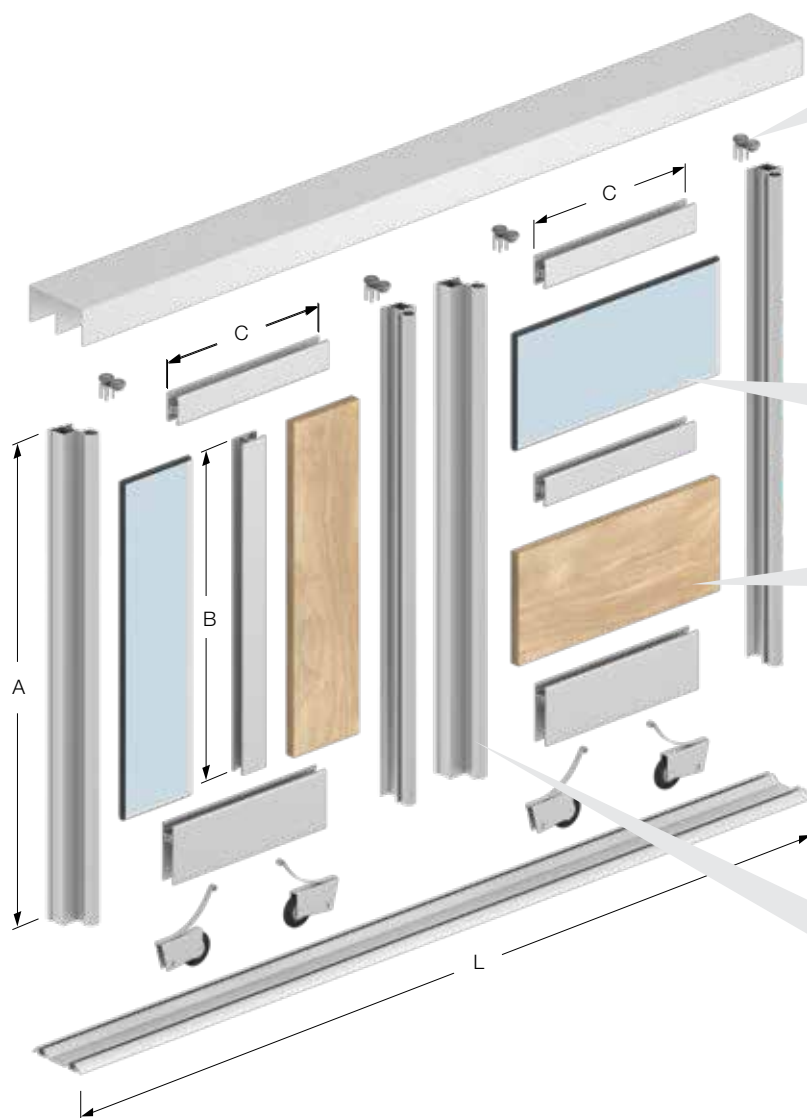
Kalkulācijas tabula

	Bez soft close	Ar soft close
X	$W-6+(26(N-1))$ N	$W-6+(26(N-1))$ N
L	W - 2	W - 2
A	H - 37	H - 47
B	A - 78	A - 78
C	X - 52	X - 52

SISTĒMAS P10 SASTĀVDAĻAS

Tehniskais zīmējums	Nosaukums		Artikuls			
			Inox/Nerūsējošs tērauds	Dabīgs alumīnijs	Matēts zelts	Brūns
	Augšējā vadotne, dubultā	5.8 m	401.01.002	401.01.202.058	401.01.502	401.01.707.58
	Augšējā vadotne, viendaļīga	5.8 m	401.01.001	401.01.201	401.01.501	401.01.706
	Apakšējā vadotne, dubultā	5.8 m	401.02.002	401.02.202.058	401.02.502	401.02.707.58
	Apakšējā vadotne, viendaļīga	5.8 m	401.02.001	401.02.201	401.02.501	401.02.706
	P10 vertikālais rokturis	2.9 m	401.24.000	401.24.200	401.24.500	401.24.707
	Apakšējais horizontālais profils	5.8 m	401.18.005	401.18.205.58	401.18.505	401.18.707.58
	Augšējais/vidus horizontālais profils	5.8 m	401.17.005	401.17.205.58	401.17.505	401.17.707.58
	Slotiņa blīvēšanai		401.45.011	401.45.011	401.45.180	401.45.150
	Slotiņas galu fiksators		401.30.001			
	Rulliņu komplekts, nesimetrisks		401.27.A100			
	Premium Soft-close mehānisma komplekts (30 - 50 kg)	15-30 kg	401.29.690		Divvirzienu bremsēšanas mehānisms 30 kg	401.29.653
		30-50 kg	401.29.700		Divvirzienu bremsēšanas mehānisms 50 kg	401.29.651
	Bīdāmo durvju fiksators		401.29.141			
			401.29.152			
	Atslēdzīņa durvju fiksatoram		401.29.990			
	Blīvējums stiklam		401.19.010			

SISTĒMAS P18 TEHNISKĀ SPECIFIKĀCIJA



Profila P18 pieejamās krāsas

Dabīgs alumīnijs
Maiēts zelts
Brūns
Balts

Tehniskā informācija

	Parametru atšifrējumi
H	Ailes augstums
W	Ailes platums
X	Vērtnes platums
A	Roktura profila garums
L	Vadotnes garums
B	Vertikāli savienošā profila garums
C	Horizontālā un savienošā profila garums
N	Vērtņu skaits

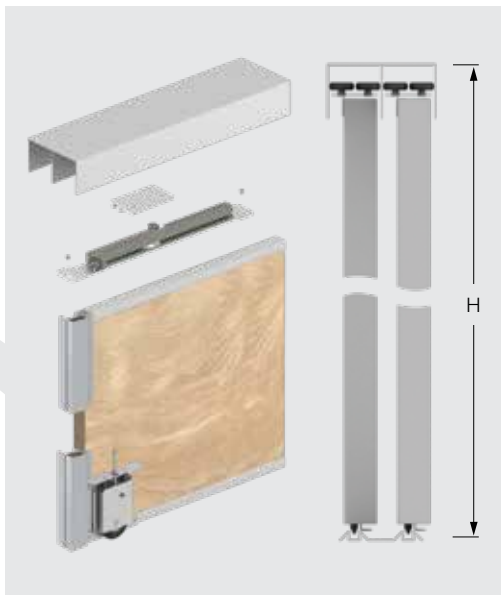
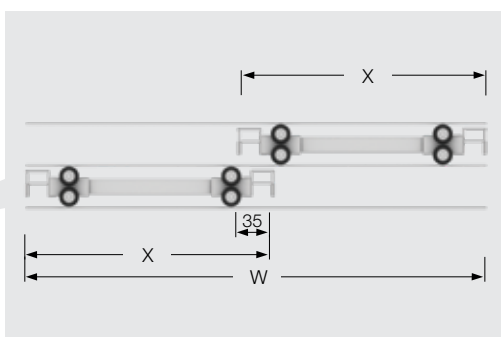
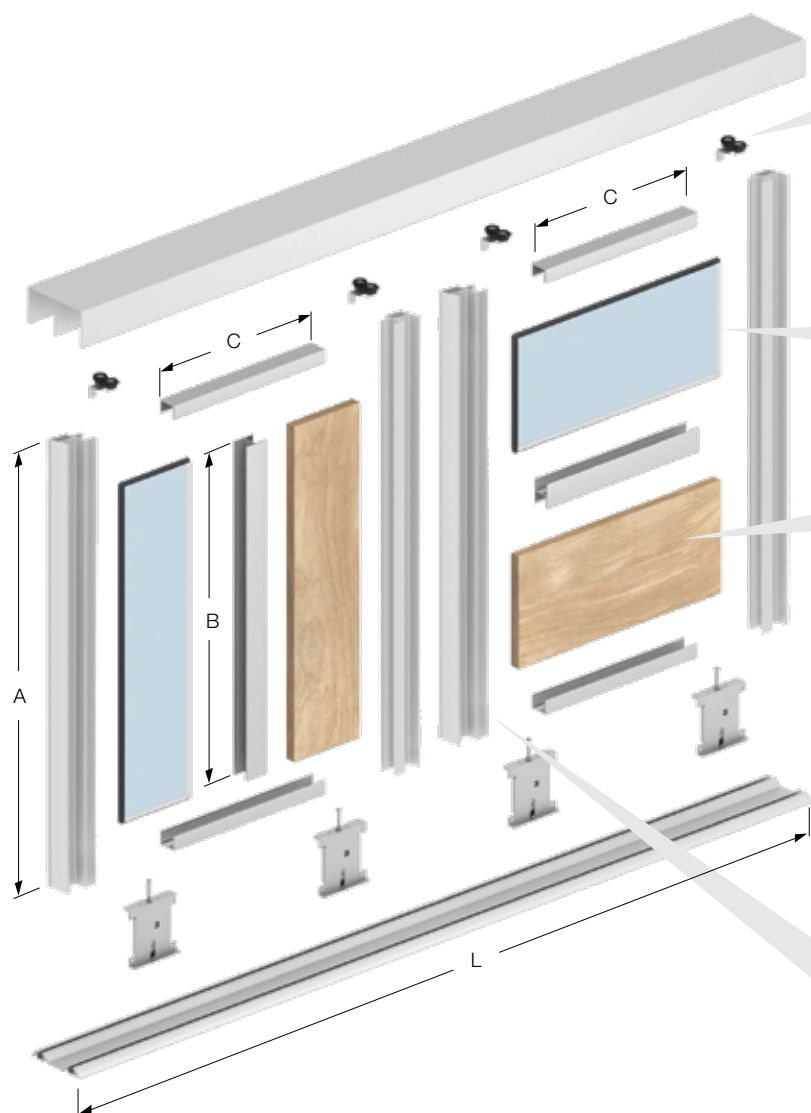
Kalkulācijas tabula

	Bez soft close	Ar soft close
X	$W-6+(26(N-1))$ N	$W-6+(26(N-1))$ N
L	W - 2	W - 2
A	H - 37	H - 47
B	A - 78	A - 78
C	X - 54	X - 54

SISTĒMAS P18 SASTĀVDAĻAS

Tehniskais zīmējums	Nosaukums		Artikuls			
			Dabīgs alumīnijs	Mafēts zelts	Brūns	Balts
	Augšējā vadotne, dubultā	5.8 m	401.01.202.058	401.01.502	401.01.707.58	401.01.802.058
	Augšējā vadotne, viendaļīga	5.8 m	401.01.201	401.01.501	401.01.706	401.01.801
	Apakšējā vadotne, dubultā	5.8 m	401.02.202.058	401.02.502	401.02.707.58	401.02.802.058
	Apakšējā vadotne, viendaļīga	5.8 m	401.02.201	401.02.501	401.02.706	401.02.801
	P18 vertikālais rokturis	2.9 m	401.37.200	401.37.500	401.37.707	401.37.800
	Apakšējais horizontālais profils	5.8 m	401.33.200.58	401.33.500	401.33.707.58	401.33.800.58
	Augšējais/vidus horizontālais profils	5.8 m	1.32.200.58	401.32.500	401.32.707.29	401.32.800.58
	Ieliktnis stiklam	5.8 m	401.30.200		401.30.707	401.30.800
	Slotiņa blīvēšanai		401.45.011	401.45.180	401.45.150	401.45.170
	Slotiņas galu fiksators		401.30.001			
	Rulliņu komplekts, nesimetrisks		401.27.A100			
	Premium Soft-close mehānisma komplekts (30 - 50 kg)	15-30 kg	401.29.690		Divvirzienu bremzēšanas mehānisms 30 kg	401.29.653
		30-50 kg	401.29.700		Divvirzienu bremzēšanas mehānisms 50 kg	401.29.651
	Montāžas skrūve		401.27.971			
	Bīdāmo durvju fiksators		401.29.141			
			401.29.152			
	Atslēdziņa durvju fiksatoram		401.29.990			
	Blīvējums stiklam		125.010.12.132			

SISTĒMAS U10 TEHNISKĀ SPECIFIKĀCIJA



Profila U10 pieejamās krāsas

Inox/Nerūsējošs tērauds
Dabīgs alumīnijs
Melns
Maiēts zelts
Grafīts
Brūns
Balts

Tehniskā informācija

	Parametru atšifrējumi
H	Ailes augstums
W	Ailes platums
Y	Vērtnes augstums
X	Vērtnes platums
A	Roktura profila garums
L	Vadotnes garums
B	Vertikāli savienošā profila garums
C	Horizontālā un savienošā profila garums
N	Vērtņu skaits

Kalkulācijas tabula

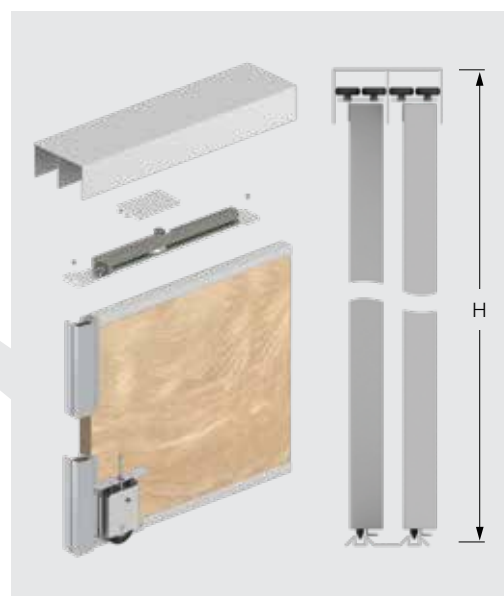
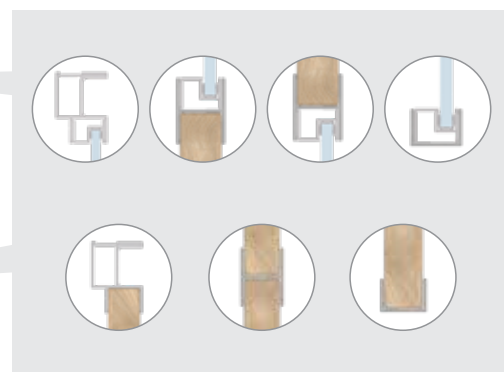
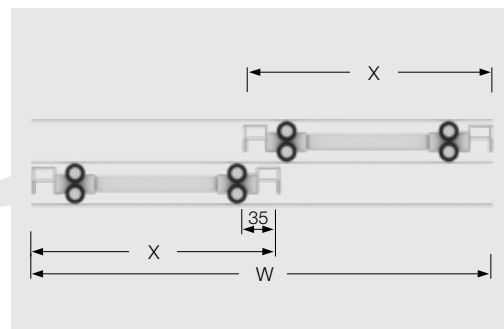
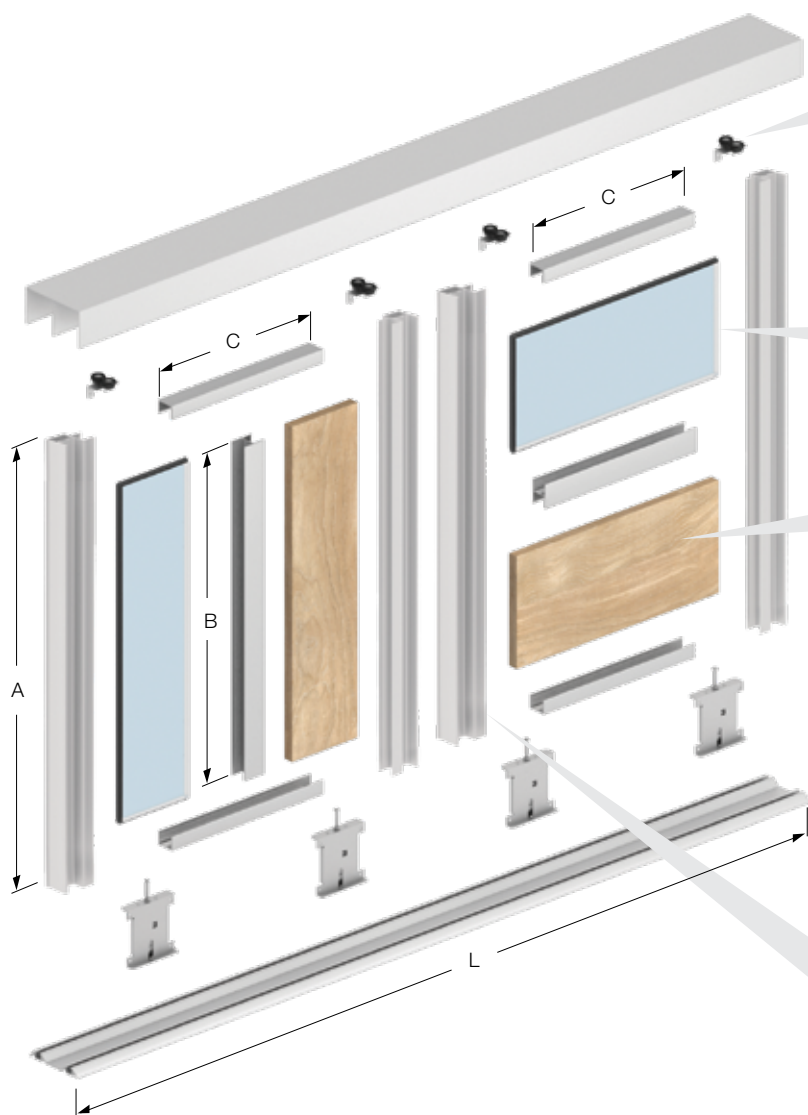
	Bez soft close	Ar soft close
Y	H - 35	H - 45
X	$\frac{W-6+(35(N-1))}{N}$	$\frac{W-6+(35(N-1))}{N}$
L	W - 2	W - 2
A	H - 35	H - 35
B	A - 30	A - 30
C	X - 70	X - 70

SISTĒMAS U10 SASTĀVDAĻAS

Tehniskais zīmējums	Nosaukums		Artikuls						
			Inox/ Nerūsējoss tērauds	Dabīgs alumīnijs	Melns	Matēts zelts	Grafitis	Brūns	Balts
	Augšējā vadotne, dubultā	5.8 m	401.01.002	401.01.202.058	401.01.302.058	401.01.502	401.01.102.058	401.01.707.58	401.01.802.058
	Augšējā vadotne, viendabīga	5.8 m	401.01.001	401.01.201		401.01.501	401.01.101	401.01.706	401.01.801
	Apakšējā vadotne, dubultā	5.8 m	401.02.002	401.02.202.058	401.02.302.058	401.02.502	401.02.102.058	401.02.707.58	401.02.802.058
	Apakšējā vadotne, viendabīga	5.8 m	401.02.001	401.02.201		401.02.501	401.02.101	401.02.706	401.02.801
	U10 vertikālais rokturis	2.9 m	401.60.000	401.60.200.029	401.60.300.029	401.60.500	401.60.100.29	401.60.707.029	401.60.800.029
	Augšējais/ apakšējais horizontālais profils	5.8 m	401.63.000.058	401.63.200.058	401.63.300.058	401.63.500.058	401.63.102	401.63.707.058	401.63.800.058
	Savienojošais profils	5.8 m	401.64.000	401.64.200	401.64.300	401.64.500	401.64.105	401.64.707	401.64.800
	Slotiņa blīvēšanai		401.45.011	401.45.011	401.45.140	401.45.180	401.45.160	401.45.150	401.45.170
	Slotiņas galu fiksators					401.30.001			
	Augšējais rullītis					401.101.70.031			
	Apakšējais rullītis					401.101.30.011			
	Soft-close mehānisms (30 - 50 kg)	L*				401.29.511			
		R*				401.29.512			
	Montāžas skrūve					401.27.980			
	Bīdāmo durvju fiksators					401.29.141			
						401.29.152			
	Atslēdzīga durvju fiksatoram					401.29.990			
	Blīvējums stiklam					401.45.000			

* L - Kreisais mehānisms
R - Labais mehānisms

SISTĒMAS U16 TEHNISKĀ SPECIFIKĀCIJA



Profila U16 pieejamās krāsas

Inox/Nerūsējošs tērauds
Dabīgs alumīnijs
Melns
Maiēts zelts
Balts

Tehniskā informācija

	Parametru atšifrējumi
H	Ailes augstums
W	Ailes platums
Y	Vērtnes augstums
X	Vērtnes platums
A	Roktura profila garums
L	Vadotnes garums
B	Vertikāli savienošā profila garums
C	Horizontālā un savienošā profila garums
N	Vērtņu skaits

Kalkulācijas tabula

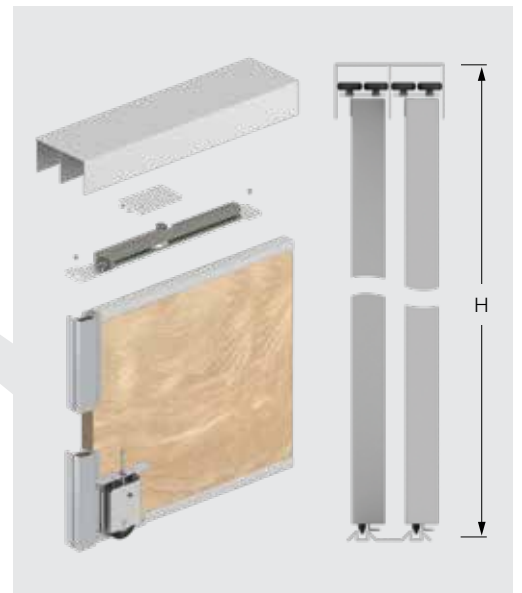
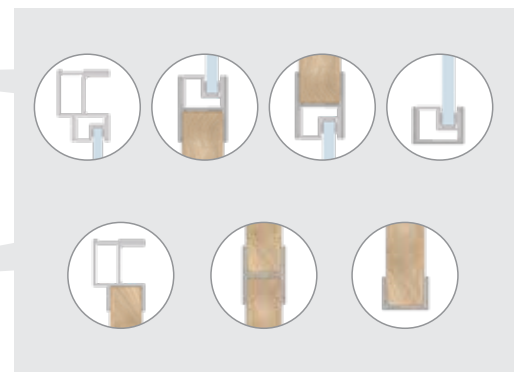
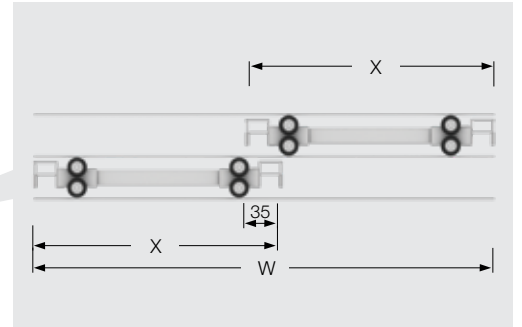
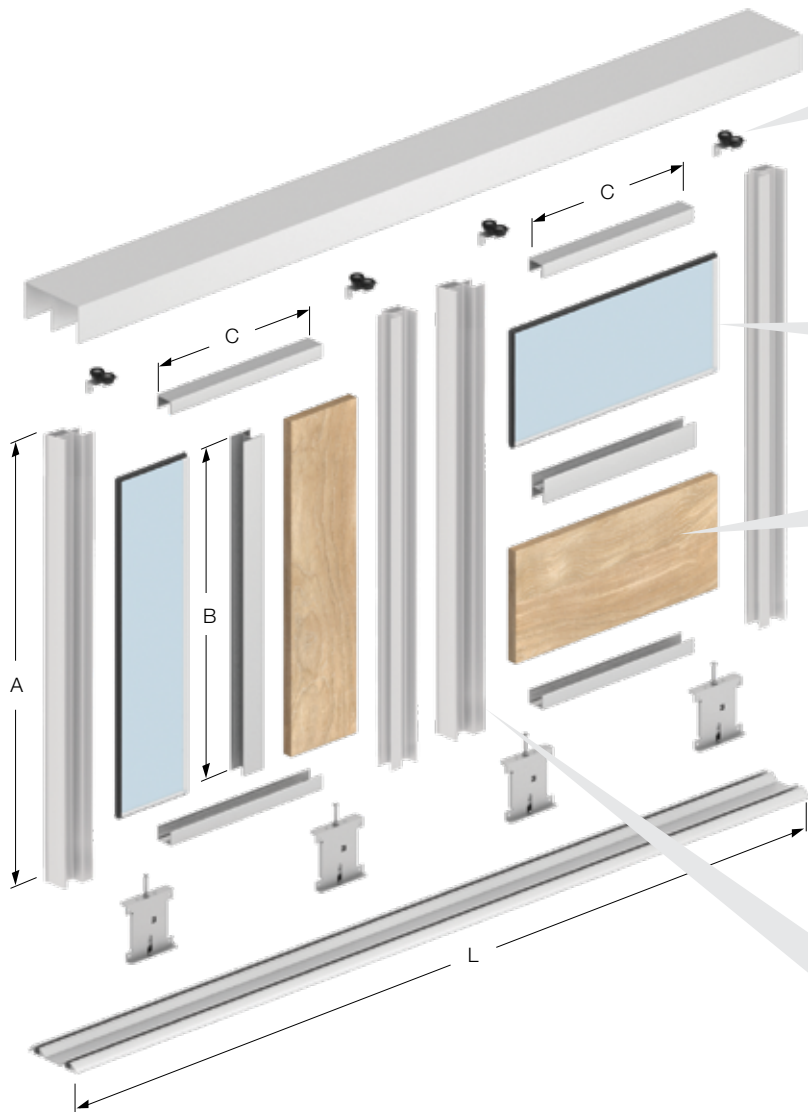
	Bez soft close	Ar soft close
Y	H - 35	H - 45
X	$\frac{W-6+(35(N-1))}{N}$	$\frac{W-6+(35(N-1))}{N}$
L	W - 2	W - 2
A	H - 35	H - 35
B	A - 30	A - 30
C	X - 70	X - 70

SISTĒMAS U16 SASTĀVDAĻAS

Tehniskais zīmējums	Nosaukums		Artikuls				
			Inox/ Nerūšējošs tērauds	Dabīgs alumīnijs	Melns	Matēts zelts	Balts
	Augšējā vadotne, dubultā	5.8 m	401.01.002	401.01.202.058	401.01.302.058	401.01.502	401.01.802.058
	Augšējā vadotne, viendaļīga	5.8 m	401.01.001	401.01.201		401.01.501	401.01.801
	Apakšējā vadotne, dubultā	5.8 m	401.02.002	401.02.202.058	401.02.302.058	401.02.502	401.02.802.058
	Apakšējā vadotne, viendaļīga	5.8 m	401.02.001	401.02.201		401.02.501	401.02.801
	U16 vertikālais rokturis	2.9 m	401.61.000	401.61.200	401.61.300	401.61.500	401.61.800
	Augšējais/apakšējais horizontālais profils	5.8 m	401.11.000	401.11.200	401.11.300	401.11.502	401.11.800
	Savienojošais profils	5.8 m	401.16.000	401.16.200	401.16.300	401.16.502	401.16.800
	Ieliktnis stiklam	2.9 m	401.67.000	401.67.200		401.67.500	401.67.800
	Slotiņa blīvēšanai		401.45.011	401.45.011	401.45.140	401.45.180	401.45.170
	Slotiņas galu fiksators		401.30.001				
	Augšējais rullītis		401.101.70.031				
	Apakšējais rullītis		401.101.30.011				
	Soft-close mehānisms (30 - 50 kg)	L	401.29.511				
		R	401.29.512				
	Montāžas skrūve		401.27.980				
	Bīdāmo durvju fiksators		401.29.141				
			401.29.152				
	Atslēdziņa durvju fiksatoram		401.29.990				
	Blīvējums stiklam		125.010.12.132				

* L - Kreisais mehānisms
R - Labais mehānisms

SISTĒMAS U18 TEHNISKĀ SPECIFIKĀCIJA



Profila U18 pieejamās krāsas

Inox/Nerūsējošs tērauds
Dabīgs alumīnijs
Melns
Mailēts zelts
Grafīts
Brūns
Balts

Tehniskā informācija

Parametru atšifrējumi	
H	Ailes augstums
W	Ailes platums
Y	Vērtnes augstums
X	Vērtnes platums
A	Roktura profila garums
L	Vadotnes garums
B	Vertikāli savienošā profila garums
C	Horizontālā un savienošā profila garums
N	Vērtņu skaits

Kalkulācijas tabula














	Bez soft close	Ar soft close
Y	H - 35	H - 45
X	$\frac{W-6+(35(N-1))}{N}$	$\frac{W-6+(35(N-1))}{N}$
L	W - 2	W - 2
A	H - 35	H - 35
B	A - 30	A - 30
C	X - 70	X - 70

SISTĒMAS U18 SASTĀVDAĻAS

Tehniskais zīmējums	Nosaukums		Artikuls						
			Inox/ Nerūsējošs tērauds	Dabīgs alumīnijs	Melns	Matēts zelts	Grafijs	Brūns	Balts
	Augšējā vadotne, dubultā	5.8 m	401.01.002	401.01.202.058	401.01.302.058	401.01.502	401.01.102.058	401.01.707.58	401.01.802.058
	Augšējā vadotne, viendaļīga	5.8 m	401.01.001	401.01.201		401.01.501	401.01.101	401.01.706	401.01.801
	Apakšējā vadotne, dubultā	5.8 m	401.02.002	401.02.202.058	401.02.302.058	401.02.502	401.02.102.058	401.02.707.58	401.02.802.058
	Apakšējā vadotne, viendaļīga	5.8 m	401.02.001	401.02.201		401.02.501	401.02.101	401.02.706	401.02.801
	U18 vertikālais rokturis	2.9 m	401.62.000	401.62.200.029	401.62.300.029	401.62.500	401.62.100.29	401.62.707.029	401.62.800.29
	Augšējais/apakšējais horizontālais profils	5.8 m	401.65.000	401.65.200.29	401.65.300.58	401.65.502	401.65.102.58	401.65.707	401.65.800.58
	Savienojošais profils	5.8 m	401.66.000	401.66.200	401.66.300	401.66.502	401.66.105.58	401.66.707	401.66.800
	Ieliktnis stiklam	2.9 m	401.68.000	401.68.200	401.68.300	401.68.500	401.68.100	401.68.707	401.68.800
	Slotiņa blīvēšanai		401.45.011	401.45.011	401.45.140	401.45.180	401.45.160	401.45.150	401.45.170
	Slotiņas galu fiksators					401.30.001			
	Augšējais rullītis					401.101.70.031			
	Apakšējais rullītis					401.101.30.011			
	Soft-close mehānisms (30 - 50 kg)	L*				401.29.511			
		R*				401.29.512			
	Bīdāmo durvju fiksators					401.29.141			
						401.29.152			
	Atslēdziņa durvju fiksatoram					401.29.990			
	Blīvējums stiklam					125.010.12.132			

* L - Kreisais mehānisms
R - Labais mehānisms

APKOPOJOŠĀ TABULA

Profila attēls							
Profila nosaukums	A10	A18	J10	J18	L10	L18	T10
Profila pieejamā krāsa	Inox/Nerūsējošs tērauds	Dabīgs alumīnijs	Inox/Nerūsējošs tērauds	Dabīgs alumīnijs	Grafīts	Dabīgs alumīnijs	Inox/Nerūsējošs tērauds
	Grafīts	Grafīts	Dabīgs alumīnijs		Dabīgs alumīnijs	Matēts zelts	
	Dabīgs alumīnijs	Melns	Melns		Melns	Brūns	
	Matēts zelts	Balts	Brūns		Balts	Melns	
	Brūns	Brūns	Brūns		Brūns	Grafīts	
	Melns					Balts	
	Balts				Brūns		Dabīgs alumīnijs
	●	●	●	●	●	●	●
	10 mm	18 mm	10 mm	18 mm	10 mm	18 mm	10 mm
	●	●	●	●	●	●	●
	●	●	●	●	●	●	●
							
	50 kg	50 kg	50 kg	50 kg	50 kg	50 kg	50 kg

Profila attēls						
Profila nosaukums	H18	P10	P18	U10	U16	U18
Profila pieejamā krāsa	Dabīgs alumīnijs	Inox/Nerūsējošs tērauds	Dabīgs alumīnijs	Inox/Nerūsējošs tērauds	Inox/Nerūsējošs tērauds	Inox/Nerūsējošs tērauds
		Dabīgs alumīnijs	Matēts zelts	Dabīgs alumīnijs	Dabīgs alumīnijs	Dabīgs alumīnijs
		Matēts zelts	Brūns	Melns	Melns	Melns
		Brūns	Balts	Matēts zelts	Matēts zelts	Matēts zelts
				Balts	Balts	Balts
	●*	●	●	●	●	
	18 mm	10 mm	18 mm	10 mm	16 mm	18 mm
	●	●	●	●	●	●
	●	●	●			
				●	●	●
	50 kg	50 kg	50 kg	60 kg	60 kg	60 kg

* Papildu iespēja: divpusējs stikls (durvju priekšpusē + durvju aizmugurē)

PREMIUM SOFT CLOSE 401.29.700 UZSTĀDĪŠANAS INSTRUKCIJA



1

1. Nepieciešamā vieta.
 $h = H - 41$



2

2. Ievietojiet Soft Close nofiksēšanas detaļu augšējā rāmja profilā.



3

3. Uzstādiet durvju profilu.



4

4. Uzstādiet Soft Close mehānismu.



4a

- 4a. Uzstādīšana nesimetriskam roktura profilam.
Uzstādiet mehānismu ar nobīdes skaitli 9 nesimetriska roktura profiliem A10, A18, J10, J18, L10, P10, P18.
Uzstādiet mehānismu ar nobīdes skaitli 6 nesimetriska roktura profiliem L18.



4b

- 4b. Uzstādīšana simetriskam roktura profilam.
Uzstādiet mehānismu ar nobīdes skaitli 0 simetriska roktura profiliem T10 un H18.

5



5. Uzstādiet apakšējos rullišus.

6



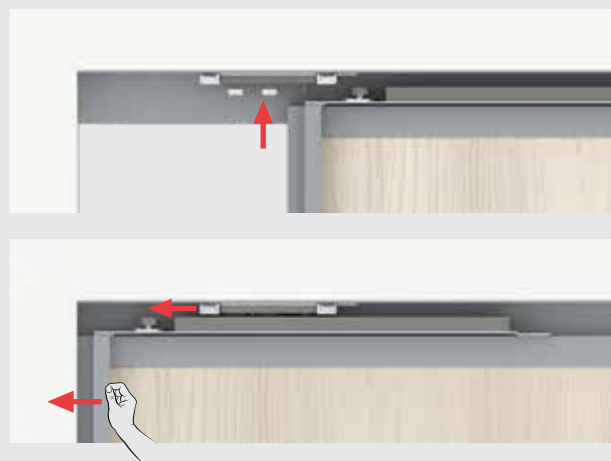
6. Uzstādiet durvis paredzētajā vietā.

7



7. Nolīmeņojiet durvis (regulējot apakšējos rullišus).

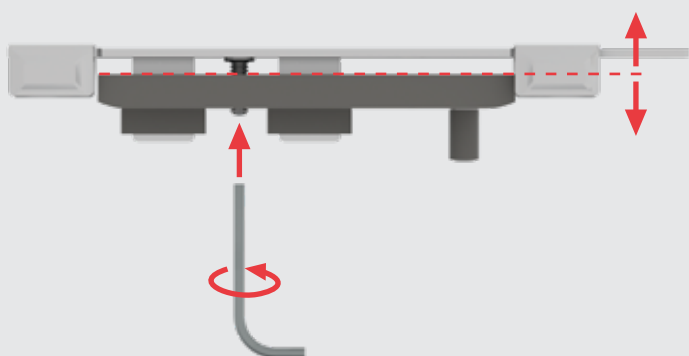
8



8. Fiksēšanas plāksnes uzstādīšana.

- 8.1. Lietojiet plāksni augšējā sliedē, mazliet novirzītu no paredzētās vietas.
- 8.2. Pastumiet durvis kopā ar plāksni līdz ailes malai.
- 8.3. Izņemiet durvis un pieskrūvējiet plāksni pozīcijā.

9



9. Fiksēšanas plāksnes regulēšana.
Plāksnes augstumu iespējams regulēt 0 - 10 mm

10

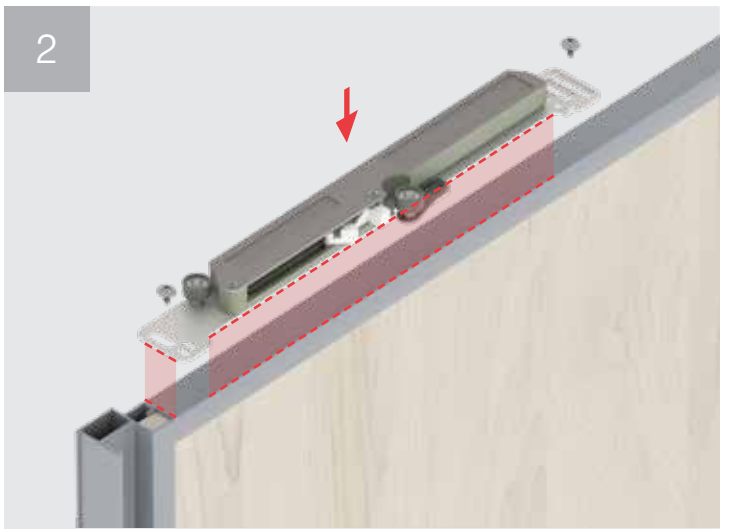


10. Produkta tehniskās īpašības.
Soft Close mehānismam ir pretlekšanas funkcija, kuru nodrošina īpašs rullītis Soft Close mehānisma augšpusē kopā ar fiksēšanas plāksni.

SOFT CLOSE 401.29.511 + 401.29.512 UZSTĀDĪŠANAS INSTRUKCIJA



1. Nepieciešamā vieta.
 $h = H - 45$



2. Uzstādiet Soft Close mehānismu.
Uzstādiet Soft Close mehānisma galu līdz ar roktura profilu un Soft Close mehānisma sānu līdz ar durvju plato malu.



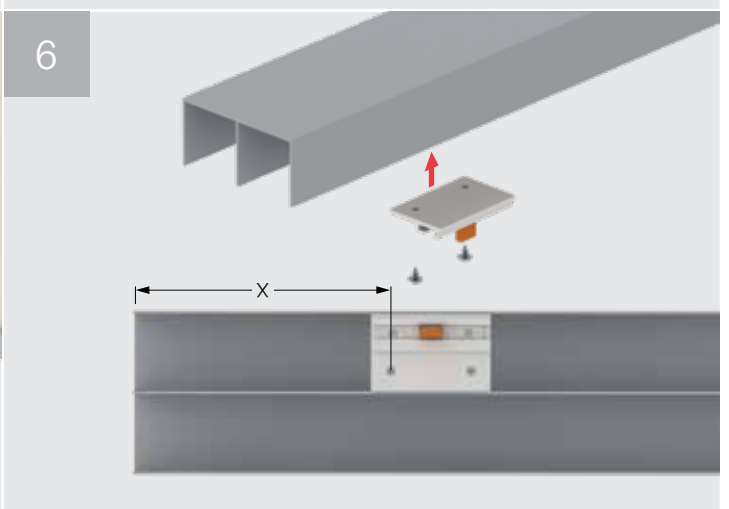
3. Uzstādiet apakšējos rullišus.



4. Uzstādiet durvis.

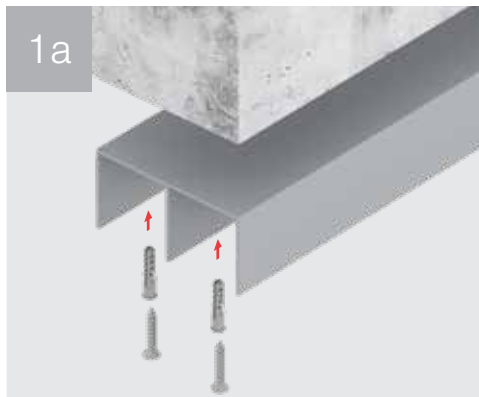


5. Nolīmeņojiet durvis (regulējot apakšējos rullišus).



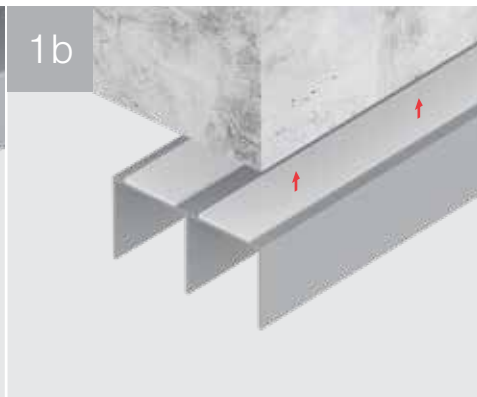
6. Fiksēšanas plāksnes uzstādīšana.
6.1. Uzstādiet plāksni ar vērtību $X = 124$ mm durvju rokturu profiliem U10, U16, U18.
6.2. Uzstādiet plāksni ar vērtību $X = 117$ mm durvju rokturu profiliem L18.

DURVJU UZSTĀDĪŠANAS INSTRUKCIJA



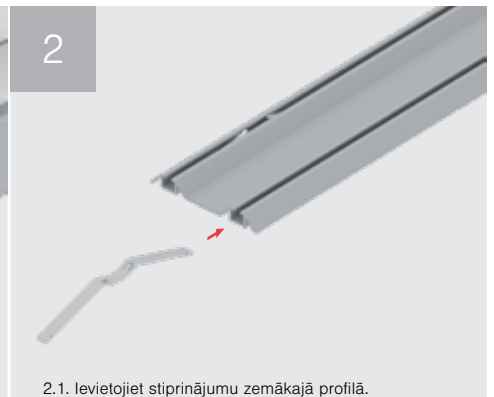
1a

1a Pievienojiet augšējo profilu. Lūdzu, pārļiecinieties, ka esat izvēlējis pareizos stiprinājumus montāžas plaknei un griestu konstrukcijai.



1b

1b Ja virsma ir gluda un tīra, profilu var piestiprināt ar abpusējo līmlenti.



2

2.1. Ievietojiet stiprinājumu zemākajā profilā.
2.2. Novietojiet apakšējo profilu vēlamajā vietā, bet vēl nepiestipriniet grīdai vai montāžas plaknei.



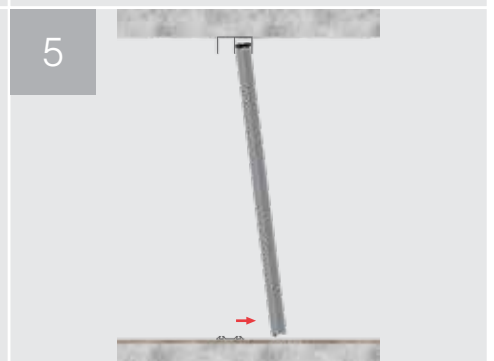
3

3.1. Ievietojiet vienas durvis profilos.



4

4.1. Izmantojiet līmeņrādi, lai nolīmeņotu durvis un apakšējo profilu. Pārļiecinieties, ka abi profila gali ir vienā līmenī.
4.2. Kad durvis un apakšējais profils ir nolīmeņoti, atzīmējiet apakšējā profila atrašanās vietu.



5

5.1. Izņemiet durvis no atvēruma.



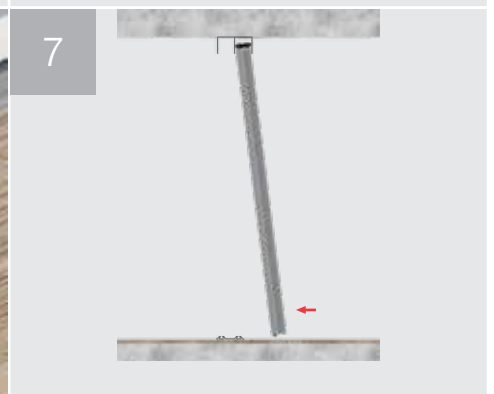
6a

6a Piestipriniet apakšējo profilu. Lūdzu, pārļiecinieties, ka esat izvēlējis pareizos stiprinājumus montāžas plaknei un grīdas konstrukcijai.



6b

6b Ja virsma ir gluda un tīra, profilu var piestiprināt ar abpusējo līmlenti.



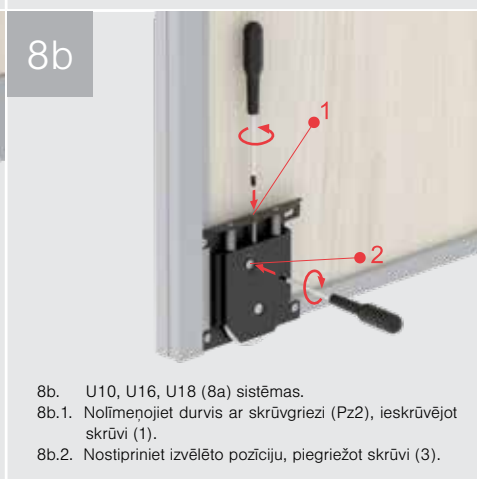
7

7.1. Ievietojiet durvis profilos.



8a

8a. A10, A18, J10, J18, L10, L18, T10, H18, P10, P18 (8a) sistēmas.
8a.1 Lai nolīmeņotu durvis, izmantojiet SW 4 mm atslēgu.



8b

8b. U10, U16, U18 (8a) sistēmas.
8b.1. Nolīmeņojiet durvis ar skrūvgriezi (Pz2), ieskrūvējot skrūvi (1).
8b.2. Nostipriniet izvēlēto pozīciju, piegriežot skrūvi (3).



9

9.1. Pievienojiet putekļu slotiņu.
9.2. Izmantojot darbarīku 401.29.990, piemērojiet detaļu novietojumu.



Profils P18 Balts
EGGER H3303, EGGER W980



Profils L18 Grafit
EGGER H3430, EGGER U767



Profils U16 Dabīgs alumīnijs
EGGER H3451, EGGER U748



Profils A10 Grafijs
EGGER H3154 ar matētu stiklu



Profils J10 Inox
EGGER U767 ar spoguli

IEPAZĪSTI CITUS AMFLEX PRODUKTUS



www.amflex.eu



AM Furnitūra, SIA
Dārziema 60F, Rīga, LV - 1073
Tālrs.: +371 67496001
E-pasts: amfurnitura@amf.lv
Mājas lapa: www.amflex.eu

